

RUNDSCHAU

Mittleres Zabergäu

E 20716



Amtsblatt

für die Stadt Güglingen mit den Stadtteilen Frauenzimmern und Eibensbach und die Gemeinde Pfaffenhofen mit Ortsteil Weiler a.d.Z.



41. Woche

Freitag, 11. Oktober 2019

Saisoneröffnung Herzogskelter 11. Oktober 2019



Die Singer-Songwriterin Pe Werner präsentiert ihre Musik als kabarettistischen Liederabend und nimmt die Besucher mit auf ihre ganz persönliche Reise „von A nach Pe.“ Gemeinsam mit ihrem kongenialen Begleiter Peter Grabinger am Flügel verwebt sie an diesem Konzertabend „seelenfederleicht“ ihre ebenso satirischen wie poetischen Texte mit schönen Melodien zu einem goldenen Faden, an dem sich spielerisch Chanson und Pop, Couplet und Swing aneinanderreihen. Dazwischen plaudert die Songpoetin beherzt aus dem Nähkästchen. Schubladendenken ist ihre Sache nicht. Erlaubt ist was gefällt. Ein Pe-sonderes Konzerterlebnis, an dem das Weibsbild aus Köln mit diesem „Kribbeln im Bauch“ nicht nur „Segler aus Papier“ fliegen lässt.

Restkarten sind noch an der Abendkasse erhältlich.

Was ist sonst noch los?

Wirtschaft trifft Schüler

JobFit in Güglingen am 17. Oktober 2019
Am 17. Oktober 2019 findet die mittlerweile 11. JobFit Veranstaltung in Güglingen statt. Lehrer und Schulsozialarbeiter der Katharina - Kepler - Werkrealschule Güglingen und der Realschule Güglingen haben diese Berufsinformationsveranstaltung mit Hilfe der Stadt Güglingen auf die Beine gestellt.

Angehende Berufseinsteiger können hier Kontakte knüpfen und sich bei zahlreichen Firmen über noch mehr Ausbildungsberufe informieren – vielleicht kommt der ein oder andere so seinem Berufswunsch ein Stück näher. Es zeichnet sich ab, dass die meisten Teilnehmer der vergangenen Jahre wieder dabei sind und auch etliche „Neulinge“ dieses Jahr am Start sind. Wegen der hohen Teilnehmerzahl reicht auch dieses Jahr der Platz in der Herzogskelter nicht aus, deshalb ist mit der Realschule wieder ein zweiter Veranstaltungsort nötig.

Interessierte Jugendliche, auch gerne in Begleitung ihrer Eltern, können zwischen 17:30 und 20:30 Uhr zu Betrieben und Institutionen Kontakte knüpfen.



Zabergäuer Hospizwoche

10. bis 17. Oktober 2019

Information: Julia Mattick
Einsitzleitung Hospizdienst
hospiz@diakoniestation-brackenheim.de

Hospizdienst
Zabergäu



Alle Termine:
Eintritt
frei!

„Weiß das Leben wert ist!“

Vorstellung stationär- und ambulanter Hospizdienst

Do, 10. Oktober 19 Uhr
Bürgersaal Rathaus Brackenheim, Marktplatz 1

„Sie werden lachen, aber es geht um den Tod“

Improvisations-Theater

Sa, 12. Oktober 19 Uhr
Bürgerhaus Leonbronn, Zaberfelderstraße 7

„Im Lebensende ist weniger oft mehr“ Vortrag Fr. Dr. Blaidt-Czink

Do, 17. Oktober 19 Uhr
Haus Zabergäu, Brackenheim, Knipflesweg 5



Madrigalchor Vollmer e. V.

Konzert: Chorprojekt mit dem
Sängerkranz Biefenheim e. V.



12.10.

18.00 Uhr

Bürgerzentrum
Brackenheim

Chorfantasie
in c-Moll –
die „Kleine Neunte“
Ludwig van
Beethoven
(1770-1827)

Cäcilienmesse

Charles
Gounod
(1818-1893)

Klavierkonzert
in g-Moll

Camille Saint-Saëns
(1835-1921)

unter der
Leitung von
Carl Burger

Cameralta Juvenalis

Solisten u. a.:
Thomas Habermaler

Karten:
Reisebüro
Leo Deigner,
Brackenheim und
07046-6144

zu Gast:

Lobpreisband
Historymaker
aus Pforzheim



**LOBPREISABEND
PRAISE HIM**

Samstag 12. Oktober

Evang. Mauritiuskirche Güglingen
ab 19.00 Uhr, Einlass ab 18.30 Uhr anschl. Ständerling

Veranstalter: Ev. Kirchengemeinde Güglingen

& Die Apis Bezirk Brackenheim

Kontakt: Diakon Jochem Barak, 07135 - 93 60 584,
j.barak@die-apis.de, www.brackenheim.die-apis.de

die Apis

Evangelischer Diakoniewerkverband Württemberg
(Bezirk Brackenheim)

Gemeinsame amtliche Bekanntmachungen und Nachrichten der einzelnen Gemeinden

Es feiern Geburtstag

Güglingen

Am 7. Oktober 2019; Ruža Ilić, Heilbronner Str. 53, den 75.

Am 7. Oktober 2019; Sead Hodzic, Wilhelmstr. 40, den 75.

Pfaffenhofen

Am 15. Oktober 2019; Abdulhadi Yildirim, Lindenstraße 14, den 80.

Apothekendienst

Freitag, 11. Oktober

Apothek Müller, Nordheim
Obere Gasse 2 Tel. 07133/9011855

Samstag, 12. Oktober

Hölderlin-Apotheke, Lauffen am Neckar
Bahnhofstr. 26 Tel. 07133/4990

Sonntag, 13. Oktober

Rats-Apotheke, Brackenheim
Marktstr. 4 Tel. 07135/7179010

Montag, 14. Oktober

Theodor-Heuss-Apotheke, Brackenheim
Georg-Kohl-Str. 21 Tel. 07135/4307

Dienstag, 15. Oktober

Rosen-Apotheke, Talheim
Rathausplatz 34 Tel. 07133/98620

Mittwoch, 16. Oktober

Neckar-Apotheke, Lauffen am Neckar
Körnerstr. 57 Tel. 07133/960197

Donnerstag, 17. Oktober

Apothek am Kelterplatz, Ilsfeld
König-Wilhelm-Str. 74/76 Tel. 07062/659940

Notfallpraxis Brackenheim im Krankenhaus, Wendelstraße 11

Direktwahl Brackenheim: 07135/9360821
Bundeseinheitliche Rufnummer: 116117
Montag bis Freitag von 19:00 bis 22:00 Uhr
Samstag, Sonntag, Feiertags von 8:00 bis 22:00 Uhr

Ein notdiensthabender Arzt ist nachts von 22:00 bis 7:00 Uhr in Brackenheim vor Ort und unter Tel. 116117 erreichbar.

Der Ärztliche Notfalldienst ist zuständig in dringlichen, aber nicht akut lebensbedrohlichen Fällen.

Standesämter melden

Güglingen

Eheschließungen:

Am 4. Oktober 2019 in Güglingen; Beate Ruch, geb. Kopp und Jörg Michael Ruch, Oskar-Volk-Straße 19

Am 5. Oktober 2019 in Güglingen; Nihal Yesilirmate, geb. Yildirim und Mete Yesilirmate, Max-Born-Straße 24 Bietigheim-Bissingen

Sterbefall:

Am 29.09.2019 in Güglingen; Ronny Hartmann, Wettegasse 15, Frauenzimmern

Pfaffenhofen

Eheschließung:

Am 23.09.2019 in Mainz; Tuna Yöney, Albert-Stoher-Str. 25, Mainz, und Merve, geb. Özyurt, Zeiltorstr. 6, Pfaffenhofen

Das Landratsamt informiert

Vorsorgevollmacht als Alternative zur Betreuung

Für Menschen, die aufgrund einer geistigen, körperlichen oder seelischen Behinderung oder einer psychischen Krankheit ihre rechtlichen Angelegenheiten nicht mehr selbst regeln können, bestellt das Betreuungsgericht einen Betreuer, der für die Betroffenen handeln kann. Die Vorsorgevollmacht ist eine Alternative zur Betreuung.

Am Mittwoch, 16. Oktober 2019, um 18 Uhr erläutert der Betreuungsverein Heilbronn die Voraussetzungen für die Erteilung einer Vorsorgevollmacht, inhaltliche Möglichkeiten sowie die Risiken für Vollmachtnehmer und Vollmachtgeber. Zusätzlich werden auch die Themen Betreuungs- und Patientenverfügung angesprochen. Die Veranstaltung findet im Haus am Staufenberg, Max-von-Laue-Straße 50, 74081 Heilbronn-Sontheim, statt.

Eingeladen sind alle, die am Thema Interesse haben. Die Teilnahme ist kostenlos und an keine Mitgliedschaft gebunden. Eine Anmeldung ist nicht erforderlich.

Weitere Informationen zum Thema Betreuungsrecht erhalten Sie auch im Internet unter www.landkreis-heilbronn.de oder www.betreuungsverein-heilbronn.de.

NECKAR ZABER TOURISMUS Neckar-Zaber-Tourismus e. V.

Aktuelle Führungstermine

Samstag, 12. Oktober – Das Lauffener „Städtle“

Die rund zweistündige Führung mit Klaus Koch startet um 14 Uhr im Rathaushof mit der um 1100 von den „Popponen“ errichteten Burg der Grafen von Lauffen. Weitere Stationen sind die weitgehend erhaltene Stadtmauer mit „Altem“ und „Neuem Heilbronner Tor“, Gefängnis und Martinskirche. 5 Euro pro Person, ohne Anmeldung.

Sonntag, 13. Oktober – Schloss Liebenstein

Führung mit Frank Merkle durch das weitläufige Schlossareal mit Bauten aus unterschiedlichen Epochen und der Schlosskappelle. Treffpunkt 14 Uhr im Schlossohof, 7 Euro Teilnahmegebühr, ohne Anmeldung.

Samstag, 26. Oktober – Planwagenfahrt mit dem Wengertschleicher

Erleben und begreifen Sie Wein von seiner schönsten Seite bei einer kurzweiligen Tour auf dem Wengertschleicher unter fachkundiger Leitung. Leckere Kostproben und herrliche Aussichten aus und auf „Deutschlands größte Rotweinlandschaft“ inklusive. Die Teilnahmegebühr beträgt 29 Euro (ab 20 Personen 24 Euro) und beinhaltet einen Begrüßungssecco, eine 3er-Weinprobe, Traubensaft und Snacks. Treffpunkt: 10 Uhr am Weinhaus Nordheim, Fahrzeit ca. 2,5 Stunden. Begrenzte Teilnehmerzahl. Anmeldung beim Neckar-Zaber-Tourismus e. V. unter 07135/933525.

Neckar-Zaber-Tourismus e. V., Heilbronner Straße 36, 74336 Brackenheim, Telefon 07135/933525, info@neckar-zaber-tourismus.de, www.neckar-zaber-tourismus.de. ÖZ: Mo., 9–13 Uhr, Di.–Fr., 9–18 Uhr; Sa., 10–13 Uhr.

Tierärztlicher Bereitschaftsdienst

Samstag/Sonntag, 12./13. Oktober

TÄ Scarpace, Heilbronn 07131/8984142

TÄ Müller, Weinsberg 07134/6276

TA Neubacher, Brackenheim 07135/3660

Die AOK informiert

AOK macht Unternehmer und Personaler fit für den Jahreswechsel

Heilbronn-Franken, 8. Oktober 2019. Unternehmer, Mitarbeiter in den Personalabteilungen sowie Steuerberater müssen jedes Jahr aufs Neue auf aktuelle Entwicklungen in der Sozialversicherung reagieren. In den Jahreswechselfeminaren werden die wichtigsten Neuerungen kompetent und leicht verständlich vermittelt. Experten der AOK Heilbronn-Franken gehen dort auf die veränderte Rechtslage ein.

Ab 3. Dezember informiert die AOK Heilbronn-Franken in den Seminaren „Trends & Tipps 2020“ über Änderungen in den Bereichen Versicherungsrecht, Beitragsrecht und Melde-recht. Behandelt werden das Fachkräfteeinwanderungsgesetz sowie die Auswirkungen des neuen Jahressteuergesetzes auf das Beitragsrecht. Außerdem erhalten die Teilnehmer Informationen zu den Themen Minijobs, neue Meldeschlüssel, die Bewertung von Kantinenmahlzeiten und Entsendungen in Europa (A1-Verfahren). Auch die Auswirkungen des neuen Gesetzes gegen illegale Beschäftigungen und Sozialleistungsmisbrauch auf das Meldeverfahren werden angesprochen.

Um die Anfahrt für die Teilnehmer so kurz wie möglich zu halten, finden die rund 50 Seminare an zahlreichen Orten in der Region Heilbronn-Franken statt. Freie Plätze gibt es noch bei allen Terminen. Mehr Informationen und die Möglichkeit zur Online-Anmeldung unter www.aok-business.de/bw/seminare.

Bevölkerungsfortschreibung

Das Statistische Landesamt Baden-Württemberg hat die fortgeschriebenen Bevölkerungszahlen zum 30. Juni 2019 wie folgt mitgeteilt:

Güglingen

6.350 Personen davon

3.243 männlich

3.107 weiblich

Pfaffenhofen

2.410 Personen davon

1.221 männlich

1.189 weiblich

Landkreis Heilbronn

344.143 Personen davon

172.896 männlich

171.247 weiblich

Land Baden-Württemberg

11.087.408 Personen davon

5.512.311 männlich

5.575.097 weiblich

Impressum:

Herausgeber der „Rundschau Mittleres Zabergäu“ Stadt Güglingen/Gemeinde Pfaffenhofen und WALTER Medien GmbH, Raiffeisenstraße 49–55, 74336 Brackenheim, Tel. (07135) 104–200. Verantwortlich für den Inhalt, mit Ausnahme des Anzeigenteils Bürgermeister Ulrich Heckmann, Güglingen bzw. Bürgermeister Dieter Böhringer, Pfaffenhofen bzw. die Vertreter im Amt. Für den Anzeigenteil: WALTER Medien GmbH, Brackenheim. Bezugspreis jährlich EUR 32,99. Dieses Amtsblatt wird gedruckt auf Leipa ultra SQUARE silk (dieses umweltfreundliche Papier wird aus 100% Altpapier hergestellt. Es ist zertifiziert nach FSC® (FSC® C002010), EU Ecolabel und besitzt den Blauen Umweltengel).



Naturpark Stromberg- Heuchelberg

Veranstaltungen der Naturparkführer

„Pilzseminar in der Naturschule ARANEUS“
Samstag, 12. Oktober, 10 Uhr, Naturschule Araneus, Ötisheim

An diesem Tag stehen die Pilze im Mittelpunkt des Interesses: die Vielfalt der Pilzarten ist fast unüberschaubar. Giftige und essbare Pilze – wie unterscheidet und erkenne ich sie? Ganztägiges Pilzseminar mit anschließender Zubereitung unter der Leitung der Naturparkführerin und Pilzsachverständigen Ilse Schopper. Kostenbeitrag 30 €, Jugendliche 15 €.

Anmeldung nur direkt bei Naturschule ARANEUS, Telefon 07041/861070.

Eppinger Linienweg: Entlang eines alten Verteidigungswalls

Sternenfels, Sonntag, 13. Oktober, 9.30 Uhr, Ende 15 Uhr

Der „Türkenlouis“ ließ entlang der Stromberghöhen 1695 eine Verteidigungsanlage gegen Franzoseneinfälle unter Ludwig XIV. errichten. Lauschen Sie den historischen Hintergründen und genießen die Besonderheiten und Reize der Naturparklandschaft.

Kostenbeitrag 6 €, Kinder 2,50 € (inkl. Rücktransport vom Kloster Maulbronn nach Sternenfels P: Kraichsee).

Anmeldung bei Naturparkführer Erich Jahn Telefon 07252/41423 erforderlich! E-Mail e-jahn@t-online.de.

„Mythos Baum“

Illingen, Sonntag, 13. Oktober, 9.30 Uhr bis ca. 12 Uhr

„Nichts ist heiliger, nichts vorbildlicher, als ein schöner, starker Baum“ H. Hesse

Bäume spenden Holz und Sauerstoff. Sie verbinden uns jedoch auch mit anderen Zeiten und Welten. Entdecke die Welt der Bäume neu für Dich. Streckenlänge ca. 5 km in der Umgebung von Illingen. Kostenbeitrag 7 €.

Veranstalter, Anmeldung und weitere Infos bei Naturparkführerin Sabine Murschel, Telefon 07042/820788, sabine.murschel@t-online.de.

„Herbst – Erleben mit allen Sinnen“

Bönningheim, Sonntag, 13. Oktober, 11–14 Uhr, Parkplatz Florianshütte Bönningheim, Sammelbeutel oder -korb bitte mitbringen.

Von der Florianshütte aus gehen wir durch die herbstliche Landschaft. Die Teilnehmenden erfahren viel Wissenswertes über Wildkräuter und Heilpflanzen. Wir werden innehalten und achtsam unseren Sinnen lauschen. Für den Geschmackssinn erwartet Sie am Ende ein kleiner Imbiss. Kostenbeitrag 12 € (inkl. Kräuterimbiss). Anmeldung bei Naturparkführerin Sylke Lieberherr, Tel. 07143/26790, sylke_lieberherr@yahoo.de

„Basteln mit Naturmaterialien für Kinder und Erwachsene“

Naturparkzentrum in Zaberfeld, Sonntag, den 13. Oktober, 14–16.30 Uhr

Mit Hilfe von Naturmaterialien, z. B. Eicheln, Schneckenhäusern, Gräsern, Zapfen, Nüssen gestalten wir individuelle Kunstwerke wie Bilder, Amulette und Ornamente. Zuvor gibt es eine spannende Führung durch die Wildkatzenwelt. Kostenbeitrag 11 €, Kinder 4 €. (inkl. Material sowie Eintritt und Führung durch die Wildkatzenausstellung). Gerne auch eigene Naturmaterialien zum Basteln mitbringen.

Veranstalter, Anmeldung und Infos: Naturparkführerin Conny Wirsich, Telefon 07147/900082 „Herbstwanderung“

Löchgau, Parkplatz am Sportplatz, Sonntag, den 13. Oktober, 14 bis 17.30 Uhr

Wir wandern über den Flugplatz Löchgau durch den Wald nach Freudental; schauen uns das Stutendenkmal und den Judenfriedhof an und wandern über den Wald und die Berghütte wieder zurück nach Löchgau. Grillmöglichkeit an der Berghütte. Bitte Grillgut und Getränke mitbringen. Kostenbeitrag 6 €. Anmeldung bei Naturparkführerin Ute Schoch, Telefon 07143/965018, u.scho@gmx.net

„Wein-Wald-Wasser: Zisterzienser Mönche prägten die Landschaft“

Klosterpforte Maulbronn, Sonntag, 20. Oktober, 9.30 bis 12 Uhr

Entlang der Zufuhrkanäle des Klosters Maulbronn durch Wald und Flur. Die Mönche des Klosters haben in 400 Jahren die Landschaft nachhaltig in ein Paradies verwandelt. Stützpunkt des Glaubens, Zentrum der mittelalterlichen Gesellschaft, moderne Landwirtschaft, Heilkunde, Sozialfürsorge, Bildungsort – all das ein Entwicklungszentrum seiner Zeit. Kostenbeitrag 8 € Kinder 3 €

Anmeldung bei Naturparkführer Erich Jahn, Telefon 07252/41423 erforderlich, E-Mail e-jahn@t-online.de.

Pilzausstellung lockte hunderte Besucher ins Naturparkzentrum

Die überregionale Frischpilzausstellung heimischer Pilze mit Pilzberatung und Pilzbestimmung durch den Pilzverein Heilbronn e. V. lockte trotz des trüben Wetters zahlreiche Besucher ins Naturparkzentrum in Zaberfeld. Die Besucher ließen sich die mehr als 150 verschiedenen Arten erklären und waren besonders aufmerksam wenn es um die Unterscheidung zwischen den essbaren Pilzen und ihren giftigen Doppelgängern ging.

Informationen zur Ökologie der Pilze (nicht erst seit Peter Wohlleben kennt man die faszinierende Symbiose zwischen Bäumen und Pilzen), zur Zubereitung der Speisepilze, ein Pilz-Quiz und Pilze filzen für Kinder rundeten das Programm ab. Gute Resonanz fand auch der Büchertisch mit Fachliteratur zum Thema, schließlich erfreut sich das Pilzesammeln als Hobby mit seiner Verbindung von Bewegung im Grünen und kulinarischem Genuss steigender Beliebtheit.

GenussScheune Cleeborn

Freitag, 18. Oktober, 16 bis 20 Uhr

Die GenussScheunen im Naturpark Stromberg-Heuchelberg sind Marktscheunen, in denen Erzeugnisse aus dem Naturparkregion angeboten werden. Sie bieten den Besuchern die Gelegenheit, beim Wochenendeinkauf mit besonderem Ambiente die Vielfalt und Qualität regionaler Lebensmittel kennenzulernen. Noch ein letztes Mal in 2019 öffnet die Kelter in Cleeborn zum Abschluss einer erfolgreichen Saison am 4. Oktober von 16 bis 20 Uhr ihre Tore. Regionale und saisonale Produkte aller Art stehen in der Genuss-Scheune zum Verkauf. Ein Schaufenster des Naturparks und ein Füllhorn für Liebhaber regionaler Produkte.

Zugleich trägt die Genuss-Scheune zur Erhaltung unserer attraktiven und ökologisch wertvollen Kulturlandschaft bei: Landschaftspflege mit dem Einkaufskorb. Kommen Sie beim Einkauf mit den Erzeugern aus der Region in persönlichen Kontakt, tauschen Sie sich aus über die

Produktionsabläufe und die Pflege der Naturparklandschaft.

Naturparkmarkt Brackenheim – 20. Oktober
Gesunde und schmackhafte Lebensmittel aus der Region, ein ländliches Ambiente, familiäre Einkaufsatmosphäre sowie ein buntes Rahmenprogramm – das sind unsere Naturparkmärkte. Am 20. Oktober lädt Brackenheim Liebhaber regionaler Produkte von 11–18 Uhr in die Innenstadt rund um das Rathaus. Der Naturparkmarkt ist verbunden mit einem verkaufsoffenen Sonntag der Brackheimer Fachgeschäfte.

Direktvermarkter aus der Naturparkregion präsentierten sich und ihre Produkte mit ländlichem Ambiente und bieten den Besuchern die Möglichkeit, die hier erzeugten Lebensmittel gesund und frisch direkt beim Erzeuger zu erwerben. Saisonal und regional: Hausgemachtes nach traditionellen Rezepten, Fleisch- und Wurstwaren vom Wild, Bio-Huhn, Schaf oder auch Rind, Honig unserer Streuobstwiesen, regionales Gemüse und Obst, gesundes aus Getreide oder Kuchen aus Omas Backstube ... die Besucher können sich auf den Naturparkmärkten von Qualität und Frische regionaler Produkte selbst überzeugen.

Naturparkmärkte sind Landschaftspflege mit dem Einkaufskorb, denn unsere Landwirte und Weinbaubetriebe tragen mit der Bewirtschaftung zum Erhalt einer wertvollen, von Menschenhand geprägten Kulturlandschaft bei.

Für den neuen, auf 2030 ausgerichteten Naturpark-Managementplan legt der Naturpark großen Wert auf die Ideen und Meinungen der Naturparkbewohner und Naturparkbesucher zur weiteren Entwicklung der Region. Unter dem Motto „Erzähl's uns!“ werden am Naturparkmarkt Verantwortliche des Naturparks an einem Infostand den Besuchern Rede und Antwort stehen und Hinweise, Anregungen und Kritik entgegennehmen. Die Hinweise und Ideen werden auf eine große Karte des Naturparks gepinnt und geben einen ersten Aufschluss über Entwicklungsbedarf und –potenzial des Naturparks.

Auch das Energiesparmobil des Landes und der Brackheimer Arbeitskreis Klimaschutz widmen sich dem wichtigen Thema unserer nachhaltigen Entwicklung. Kulinarische Genüsse, ein Bauklotzparadies für Kinder, eine historische Apfelpresse, Musikprogramm u. v. m. – beim Brackheimer Naturparkmarkt kommen Jung und Alt auf ihre Kosten.

Ferienkurs für Kinder von 7–12 Jahren

Zaberfeld, Naturparkzentrum

28.–31. Oktober, täglich von 9.00–14.00 Uhr

Kinder von 7–12 Jahren können in den Herbstferien mit den Naturparkführern Angelika Hering und Michael Wennes im und um das Naturparkzentrum vier Tage lang die Natur im Herbst erforschen und die Geschichte des Naturparks erkunden. Nisthilfen und Futterhäuschen für Vögel basteln, alte Haustierrassen auf dem Bauernhof besuchen, eine Reise in die Welt der Steine unternehmen, Spiele, Spaß und vieles mehr stehen auf dem Programm.

Preis 100,- €+ 30,- € Material

Veranstalter, Anmeldung und Info: Naturparkführerin Angelika Hering, Tel. 07046/7741

Zu verschenken

Für ansässige Vereine

Ein gebrauchter Drucker Bizhub C450, A3 Formate drucken möglich.

Bei Interesse Tel. 07135/9699433

Amtliche Bekanntmachungen und Nachrichten

GÜGLINGEN

Bodenrichtwerte für das Zuständigkeitsgebiet des gemeinsamen Gutachterausschusses zum Feststellungszeitpunkt 31.12.2018

Gemäß § 196 des Baugesetzbuches sind für jedes Gemeindegebiet aufgrund der Kaufpreissammlung durchschnittliche Lagewerte für den Boden unter Berücksichtigung des unterschiedlichen Entwicklungszustandes zu ermitteln. Bei bebauten Grundstücken sind Bodenrichtwerte mit dem Wert zu ermitteln, der sich ergeben würde, wenn der Boden unbebaut wäre. Die Bodenrichtwerte sind, soweit nichts anderes bestimmt ist, jeweils zum Ende eines jeden geraden Kalenderjahres zu ermitteln. Ergänzend hierzu hat der Bundesgesetzgeber die Verpflichtung der Gutachterausschüsse festgeschrieben, die Bodenrichtwerte zum

31.12.2018 zu ermitteln und dem Finanzamt mitzuteilen. Der gemeinsame Gutachterausschuss hat gemäß § 196 des Baugesetzbuches in Verbindung mit § 12 der Gutachterausschussverordnung die Bodenrichtwerte für die Stadt Güglingen (mit Stadtteilen) ermittelt und in seiner Sitzung am 25.09.2019 beschlossen. Abweichungen eines einzelnen Grundstücks in den wertbestimmenden Eigenschaften wie Art und Maß der baulichen Nutzung, Bodenbeschaffenheit, Erschließungszustand und Grundstücksgestaltung können Abweichungen seines Verkehrswertes vom Bodenrichtwert bewirken.

Zur Ermittlung der durchschnittlichen Bodenwerte wurde das gesamte Stadtgebiet Güglingen sowie die Stadtteile in sogenannte Richtwertzonen eingeteilt, in denen im Wesentlichen gleichartige Nutzungs- und Wertverhältnisse vorliegen.

Ebenfalls wurden die Richtwerte für Landwirtschaftsflächen (Acker, Wiese, Weinberg und Wald) festgelegt.

Die Richtwerte können ab sofort für die Dauer eines Monats in der Geschäftsstelle des gemeinsamen Gutachterausschusses bei der Stadtverwaltung Eppingen, Marktplatz 3, Zimmer 219, während der üblichen Öffnungszeiten eingesehen werden. Auch nach Ablauf der Auslagefrist kann jedermann Auskunft über die Richtwerte erhalten bzw. sind diese auf der Homepage der Stadt Eppingen zu finden.

Weitere Auskünfte erteilt die Geschäftsstelle des gemeinsamen Gutachterausschusses bei der Stadt Eppingen, Marktplatz 3, 75031 Eppingen, Tel. 07262/9201213 oder per E-Mail gutachterausschuss@eppingen.de.

Übersicht über die Bodenrichtwerte der Gemeinde Güglingen zum Stichtag 31.12.2018

Zone	Bezeichnung	Wert Euro/m ²	Zone	Bezeichnung	Wert Euro/m ²
Gemarkung Güglingen:			Gemarkung Eibensbach:		
0101	Wohnbaufläche 1	240,00 €	0102	Wohnbaufläche 2	180,00 €
0102	Wohnbaufläche 2	200,00 €	0108	Bauerwartungsland „wohnen“	35,00 €
0108	Bauerwartungsland „wohnen“	40,00 €	0201	Gewerbe/Industrie	37,00 €
0109	Neubaugebiet	270,00 €	0301	Mischgebiet	140,00 €
0201	Gewerbe/Industrie	70,00 €	0401	Innerstädtische Grünflächen/Gartenhausgebiete	5,00 €
0202	Gewerbe/Industrie Neubau	99,00 €	0501	Sondergebiet 1 (Schulen, ...)	
0301	Mischgebiet	165,00 €	0502	Sondergebiet II (Sportanlagen)	
0401	Innerstädtische Grünflächen/Gartenhausgebiete	5,00 €	0601	Agrarflächen	2,20 €
0501	Sondergebiet 1 (Schulen, ...)		0602	Grünland	1,15 €
0502	Sondergebiet II (Sportanlagen)		0701	Weinberge	5,00 €
0601	Agrarflächen	2,20 €	0801	Waldflächen	0,10 €
0602	Grünland	1,15 €		Aussiedlerhöfe erschlossen	25,00 €
0701	Weinberge	7,50 €		Aussiedlerhöfe unerschlossen	18,00 €
0801	Waldflächen	0,10 €			
	Aussiedlerhöfe erschlossen	25,00 €			
	Aussiedlerhöfe unerschlossen	18,00 €			
Gemarkung Frauenzimmern:					
0101	Wohnbaufläche 1	190,00 €			
0102	Wohnbaufläche 2	180,00 €			
0108	Bauerwartungsland „wohnen“	40,00 €			
0201	Gewerbe/Industrie	45,00 €			
0202	Gewerbe/Industrie Neubau	60,00 €			
0301	Mischgebiet	140,00 €			
0401	Innerstädtische Grünflächen/Gartenhausgebiete	5,00 €			
0501	Sondergebiet 1 (Schulen, ...)				
0502	Sondergebiet II (Sportanlagen)				
0601	Agrarflächen	2,20 €			
0602	Grünland	1,15 €			
0701	Weinberge	7,50 €			
0801	Waldflächen	0,10 €			
	Aussiedlerhöfe erschlossen	25,00 €			
	Aussiedlerhöfe unerschlossen	18,00 €			

Def.: Der **Bodenrichtwert** ist der durchschnittliche Lagewert des Bodens für eine Mehrzahl von Grundstücken innerhalb eines abgegrenzten Gebiets (Bodenrichtwertzone), die nach ihren Grundstücksmerkmalen, insbesondere nach Art und Maß der Nutzbarkeit weitgehend übereinstimmen und für die im Wesentlichen gleiche allgemeine Wertverhältnisse vorliegen. Er bezieht sich auf unbebautes, baureifes, erschließungsbeitragsfreies Bauland. Bodenrichtwerte haben keine bindende Wirkung. Abweichungen eines einzelnen Grundstücks vom typischen Richtwertgrundstück hinsichtlich des Grundstückszustandes wie Erschließungszustand, spezielle Lage, Art und Maß der baulichen Nutzung, Bodenbeschaffenheit usw. bewirken in der Regel auch entsprechende Abweichungen seines Verkehrswertes vom Bodenrichtwert.

Eppingen, den 25.09.2019

Der Vorsitzende des gemeinsamen Gutachterausschusses

Gez.

Anton Varga

Gemeinderatssitzung

Die nächste Sitzung des Gemeinderats der Stadt Güglingen findet am kommenden **Dienstag, den 15. Oktober 2019, 19.00 Uhr** im Rathaus (Sitzungssaal) statt

Tagesordnung: öffentlich:

TOP 1

Familie im Zentrum

– Jahresbericht 2017/2018

TOP 2

Städtischer Vollzugsdienst

– Tätigkeitsbericht

TOP 3

Kindertagespflege in anderen geeigneten

Räumlichkeiten

– Schaffung neuer Betreuungsplätze

TOP 4

1. Nachtragshaushaltsplan 2019

– Beratung und Beschlussfassung

TOP 5

Bausachen

TOP 6

Bekanntgaben

TOP 7

Verschiedenes

Anschließend werden nichtöffentliche Tagesordnungspunkte behandelt.

Sprechstunden des Bürgermeisters

Bürgermeister Ulrich Heckmann lädt herzlich zu den bereits angekündigten Sprechstunden im Herbst in den Stadtteilen Eibensbach und Frauenzimmern ein. Beginn jeweils um 18.00 Uhr

Eibensbach:

Dienstag, 22. Oktober 2019

im Kindergarten Haselnussweg

Frauenzimmern:

Dienstag, 5. November 2019

im Sportheim des SV Frauenzimmern

Saisonöffnung Herzogskelter 11. Oktober 2019



Die Singer-Songwriterin Pe Werner präsentiert ihre Musik als kabarettistischen Liederabend und nimmt die Besucher mit auf ihre ganz persönliche Reise „von A nach Pe.“

Gemeinsam mit ihrem kongenialen Begleiter Peter Grabinger am Flügel verwebt sie an diesem Konzertabend „seelenfederleicht“ ihre ebenso satirischen wie poetischen Texte mit schönen Melodien zu einem goldenen Faden, an dem sich spielerisch Chanson und Pop, Couplet und Swing aneinanderreihen. Dazwischen plaudert die Songpoetin beherzt aus dem Nähkästchen. Schubladendenken ist ihre Sache nicht. Erlaubt ist was gefällt.

Ein Pe-sonderes Konzerterlebnis, an dem das Weibsbild aus Köln mit diesem „Kribbeln im Bauch“ nicht nur „Segler aus Papier“ fliegen lässt.

Restkarten sind noch an der Abendkasse erhältlich

RÖMER MUSEUM GÜGLINGEN



Die Erfindung der Feuerwehr (Teil 5/5)

Aufgrund der großen positiven Resonanz, die unsere kleine fünfteilige Fortsetzungsreihe „Die Römer und die Feuerwehr“ anlässlich des 150jährigen Jubiläums der Güglinger Wehr erfuhr, thematisieren wir in einer weiteren kleinen Reihe nun noch die eigentliche Erfindung der Feuerwehr durch die Römer.

Der gesamte Artikel findet sich auch abgedruckt in der Jubiläumsfestschrift der Feuerwehr Güglingen.

Die Ausrüstung der römischen Feuerwehr

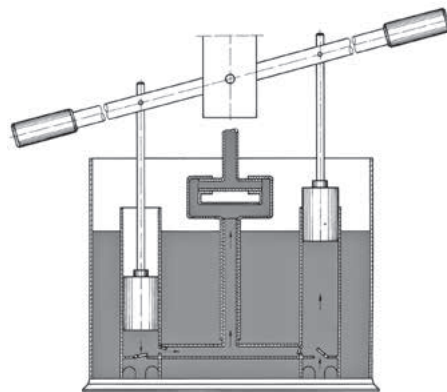
Generell bestanden in Rom seit alters her gute Voraussetzungen, um Brände zu löschen: Zwar waren die wenigsten Häuser mit fließendem Wasser versorgt, doch im öffentlichen Raum befand sich eine Vielzahl von Brunnen und Wasserstellen.

Die römische Feuerwehr war nach dem modernsten technischen Standard ausgerüstet: Sie verfügte über Spritzen bzw. Löschpumpen (hydraulische Doppelkolben-Druckpumpen), Eimer, Äxte, Brecheisen und Hakenstangen – nur die Verwendung von Schläuchen war noch unbekannt. Die Leitern der Feuerwehr waren meist alaungetränkt und als Decken verwendete man in der Regel wasser- oder essiggetränkte Filzdecken.

Innerhalb der Truppe bestand ein hoher Spezialisierungsgrad: So gab es beispielsweise spezielles Pumpenpersonal, Wasserträger waren für das Bilden von Eimerketten zuständig und

die einheitseigenen Ärzte kümmerten sich vor allem um Brandverletzungen.

Doch wie so vieles, fand mit dem Ende des Römischen Reiches auch das organisierte Feuerlöschwesen für viele Jahrhunderte sein Ende.



Die Feuerspritze wurde im 3. Jh. v. Chr. vom griechischen Techniker Ktesibios von Alexandria erfunden. Im 1. Jh. n. Chr. verfeinerte sie der Ingenieur Heron von Alexandria weiter und sie wurde so auch bei der römischen Feuerwehr zur Brandbekämpfung eingesetzt.



MEDIOTHEK
GÜGLINGEN

Fake News erkennen und vermeiden

Wir alle können uns noch gut an Zeiten erinnern, als die einzigen „Fake News“ am 1. April als „Ente“ in der Zeitung zu lesen waren. Damals gab es noch kein Internet, kein Facebook und keine Smartphones. Heute gehören das Internet und die „Soziale Medien“ zum täglichen Leben. Seit Donald Trump US-Präsident ist, hören und lesen wir (fast) jeden Tag von „Fake News“.



Internetexperte Karl Dietz zeigt an Beispielen, wie sich Informationen bewerten lassen und gibt Tipps und Tricks für den sicheren Umgang mit dem Internet.

Die TeilnehmerInnen erhalten Zugang zu den Folien und eine Liste mit hilfreichen Adressen und Informationen.

Für Fragen und Antworten ist ausreichend Zeit eingeplant.

Wann: Mittwoch, den 23. Oktober 2019 um 19 Uhr (Dauer ca. 1,5 Stunden)

Wo: Mediothek Güglingen Eintritt: 3 € VVK in der Mediothek Güglingen

Die nächsten Termine der Mediothek:

21. Oktober: Fliegender Teppich

23. Oktober: Vortrag „Fake News erkennen und vermeiden“

25. November: Fliegender Teppich

28. November: Lesung im Ratshöfle „Die Schokovilla – Goldene Jahre“

2. Dezember: Basteln im Jahreslauf – Winter/Weihnachten

16. Dezember Fliegender Teppich

Frederik-Rätsel 2019

Vom 14.10.2019 bis 25.10.2019 findet wieder das landesweite Literatur-Lese-Fest „Frederik-Tag“ statt.



(Quelle: www.frederick.de)

In der Mediothek Güglingen können in dieser Zeit Kinder ein Kinderliteratur-Rätsel lösen. Wer das ausgefüllte Rätsel mit den richtigen Lösungen abgibt, kann einen Buchgutschein der Buchhandlung Taube in Brackenheim gewinnen.

PAVILLON Gartacher Hof



Bahnmissionsmission

Zum fröhlichen Beisammensein laden wir Sie immer dienstags ab 14.30 Uhr in den Pavillon der betreuten Altenwohnungen Gartacher Hof, Weinsteige 4, recht herzlich ein. Ansprechpartnerin ist Heike Conz, Tel 16421.

Am Dienstag, den 15. Oktober kommt Frau Stötzl zu uns in den Pavillon um von ihrer interessanten Tätigkeit bei der Bahnmissionsmission Heilbronn zu erzählen.

Vorschau:

Am 22. Oktober findet unser diesjähriger Ausflug statt. – Es muss nichts gelaufen werden, da wir mit dem Bus unterwegs sind. Die Abfahrt ist um 10.00 Uhr im Gartacher Hof. Es hat noch Plätze frei. Wer gerne mitgehen möchte ist herzlich willkommen. Eine Anmeldung ist erforderlich. Entweder telefonisch oder unter E-Mail gartacherhof@diakoniestation-brackenheim.de

Freiwillige Feuerwehr Güglingen



www.feuerwehr-gueglingen.de

Maschinenisten

Am Montag, 14.10.2019 treffen sich die Maschinenisten und alle Interessierten um 20.00 Uhr am Gerätehaus Güglingen.

Amtliche Bekanntmachungen und Nachrichten

PFÄFFENHOFEN

Wasserzins-/ Abwassergebührenvorauszahlung

Am 30. September 2019 wurden die Vorauszahlungen auf den Wasserzins und die Abwassergebühr in der Gemeinde Pfaffenhofen für das abgelaufene Kalendervierteljahr zur Zahlung fällig.

Die Höhe der Vorauszahlungen wurde im letzten Abrechnungsbescheid festgesetzt. Die Abgabepflichtigen haben hierüber keinen ge-

sonderten Bescheid erhalten. Da im Verzugsfall Säumniszuschläge und Mahngebühren erhoben werden müssen, wird um baldige Zahlung gebeten.

Bei den Abgabepflichtigen, die sich am Lastschriftinzugsverfahren beteiligen, wurden die Beträge zum Fälligkeitstag von ihrem Bankkonto abgebucht.

Georg Bender neuer Kämmerer der Gemeinde Pfaffenhofen

Herr Georg Bender wurde vom Gemeinderat zum neuen Kämmerer und damit Nachfolger von Frau Francesca Brand gewählt. Im Februar 2016 beendete Herr Georg Bender sein Studium mit dem Bachelor of Arts (B. A.) in dem Studiengang „gehobener Verwaltungsdienst – Public Management“. Nach beruflichen Stationen bei der Stadt Karlsruhe und anschließend beim Regierungspräsidium Karlsruhe, hat Herr Bender am 1. Oktober 2019 mit dem Überreichen der Ernennungsurkunde zum Gemeindeoberinspektor durch Bürgermeister Dieter Böhringer, seinen Dienst aufgenommen. Wir wünschen Herrn Bender einen guten Start und erfolgreiche Arbeit.



Gesplittete Abwassergebühr

Änderungen bei der versiegelten Grundstücksfläche

Die Abwassergebühr wird seit 2010 getrennt nach Schmutzwasseranteil und Niederschlagswasser erhoben.

Die Schmutzwassergebühr wird nach der verausgabten Frischwassermenge sowie das als Brauchwasser im Haushalt genutzte Niederschlagswasser berechnet.

Berechnungsgrundlage für die Niederschlagswassergebühr ist die versiegelte und abgeschlossene Grundstücksfläche.

Die versiegelten Flächen wurden 2011 für alle damals bebauten Grundstücke erhoben. Bei einer Neubebauung wird der Grundstückseigentümer von der Gemeinde angeschrieben. Änderungen, die Sie an Ihren versiegelten Grundstücksflächen vorgenommen haben (zum Beispiel: Errichtung eines Carports, Überdachung der Terrassenfläche, Pflasterung der Hoffläche) sind der Gemeindeverwaltung Pfaffenhofen entsprechend zu melden.

Ein Änderungsbogen zur Meldung der geänderten Flächenversiegelung ist im Rathaus erhältlich oder kann unter www.pfaffenhofen-wuertt.de/Virtuelles_Rathaus/Formulare heruntergeladen werden. In diesem Jahr vorgenommene Änderungen an den versiegelten Flächen werden erst ab dem Folgejahr berücksichtigt. Die Gemeindeverwaltung wird die versiegelten Flächen immer wieder stichprobenartig kontrollieren.

Brauchwasserzisternen

Bei Brauchwasserzisternen unterliegt das als Brauchwasser verwendete Niederschlagswasser ebenfalls der Gebührenpflicht.

Zur Ermittlung der Abwassermenge kann ein Zwischenzähler eingebaut werden. Für diesen Zähler muss eine monatliche Grundgebühr entrichtet werden. Wird kein Zwischenzähler eingebaut, wird das durch die Brauchwasserzisterne anfallende Schmutzwasser pauschal mit 8 cbm/Jahr für jede im Haushalt mit Erstwohnsitz gemeldet Person berechnet.

Weitere Informationen und Änderungsbögen zur gesplitteten Abwassergebühr erhalten Sie bei Frau Köhler: Tel.: 07046/9620-22, E-Mail: stefanie.koehler@pfaffenhofen-wuertt.de.

Langhaltbare Lebensmittel für das Tafelmobil

Seit Januar 2009 ist das Tafelmobil Zabergäu im Auftrag der Diakonischen Bezirksstelle wöchentlich unterwegs und versorgt mittlerweile knapp 100 Personen in Brackenheim und in Güglingen mit Grundnahrungsmitteln.

Immer freitags macht das Tafelmobil Station am evangelischen Gemeindehaus Brackenheim (Konrad-Sam-Haus, Im Wiesental 11) von 12.30 bis 13.15 Uhr und beim Jugendzentrum Güglingen am Stadtgraben von 14.30 bis 14.45 Uhr und bietet gespendete Lebensmittel zu günstigen Preisen an.

In den letzten Monaten ist die Zahl der Kunden nahezu „explodiert“ – lange haltbare Lebensmittel wie Mehl, Zucker, Teigwaren, H-Milch, Margarine, Reis und Öl sind oftmals Mangelware.

Eine komplette Liste über erwünschte Lebensmittel finden Sie auf der Internet-Seite unter www.diakonie-brackenheim.de in der Navi-

gation „Arbeitsfelder/Angebote/Projekte“ und dem weiterführenden Link auf „Tafelmobil im Zabergäu“.

Wenn Sie für das Tafelmobil eine Spendenaktion durchführen und die gesammelten Lebensmittel in der Diakonischen Bezirksstelle Brackenheim, Kirchstraße 10, anliefern können, würden wir uns freuen.

Gerne unterstützen wir Sie bei Ihrer Aktion und beantworten Ihre Fragen. Sie erreichen uns telefonisch unter 07135 / 98840.

Wenn Spendenaktionen durchgeführt worden sind, kann man sich in Transportfragen gerne mit Rolf Schreck (Telefon 07046/6478) oder Alfred Röther (Telefon 07046/6624) in Verbindung setzen.

Sammelstellen vor Ort

Denken Sie bei Ihren Einkäufen auch an diejenigen, die sich nicht alle Lebensmittel leisten können. Wer das Tafelmobil im Zabergäu mit einer privaten Lebensmittelspende unterstützen will, kann seine Produkte auch gerne vor Ort anliefern und zwar

– in Brackenheim, wochentags und vormittags, in der Diakonischen Bezirksstelle, Kirchstraße 10 (nicht Mittwochvormittag)

– in Pfaffenhofen und in Zaberfeld können Lebensmittelspenden im Rathaus während der üblichen Öffnungszeiten angeliefert werden.

In den genannten Sammelstellen stehen geräumige Sammelboxen zur Verfügung, in denen die Lebensmittelspenden eingelagert werden können.

Freiwillige Feuerwehr Pfaffenhofen



Übungsdienst

Die Einsatzabteilung trifft sich am Mittwoch, 16.10.2019 um 19.30 Uhr, zum Übungsdienst.



KIRCHLICHE NACHRICHTEN

Predigttext: Josua 2,1–21

Wochenspruch: *Unser Glaube ist der Sieg, der die Welt überwunden hat.* 1. Johannes 5,4
Wochenlied: *„Such, wer da will ein ander Ziel“* (346 EG)

Allg. kirchliche Nachrichten

Herzliche Einladung zur Mitgliederversammlung des Krankenpflegefördervereins Güglingen-Eibensbach-Frauenzimmern

am Montag, den 14. Oktober 2019 um 19:00 Uhr im Mauritiussaal der ev. Kirche Güglingen. Folgende Tagesordnung ist vorgesehen: TOP 1 Andacht; TOP 2 Bericht der Kassiererin; TOP 3 Vortrag von Herrn Dr. Haiges; TOP 4 Beratung über die Zukunft des Fördervereins.

Evangelische Kirche Güglingen

Pfarrer Peter Kübler,
Kirchgasse 6, Tel. 960442, Fax: 960443
E-Mail: Gemeindebuero.Gueglingen@elkw.de
Internet: <http://www.kirche-gueglingen.de>
Öffnungszeiten Pfarramt: Dienstag-, Mittwoch- und Freitagvormittag von 9.00 Uhr bis 11.30 Uhr

Samstag, 12. Oktober

19:00 Uhr Ermutigender Lobpreis-Abendgottesdienst „Praise Him“ mit der

Lobpreis-Band „Historymaker“, Einlass: 18:30 Uhr

Sonntag, 13. Oktober

9:30 Uhr Gottesdienst mit Abendmahl (Kübler). Das Opfer erbitten wir für das Diakonische Werk Württemberg.

Am Nachmittag sind im Rahmen von „Bike for bibles“ Radgruppen aus dem Kirchenbezirk – auch in Güglingen – unterwegs.

Montag, 14. Oktober

19:00 Uhr Mitgliederversammlung des Krankenpflegefördervereins, Kirche, 3. Stock

19:30 Uhr Gruppenabend der Selbsthilfegruppe für Menschen mit Alkoholproblemen/Drogenproblemen und deren Familienangehörigen (Kirche, 2. Stock)

Dienstag, 15. Oktober

10:00 bis 11:30 Uhr Mutter-Kind-Kreis, (Kirche, 2. Stock) Infos: A. Eutingen, Tel. 07046/3069982

Mittwoch, 16. Oktober

16:00 Uhr Konfirmandenunterricht, Kirche
 16:00 bis offene Sprechstunde der Lebens-
 18:00 Uhr und Sozialberatung im Familien-
 zentrum, Deutscher Hof 3-4, Frau
 Stropfel, Tel. 07135/9884-0 und
 01573/6624043 (während der
 Sprechzeiten)
 19:30 Uhr öffentliche Sitzung des Kirchen-
 gemeinderats, Kirche

Donnerstag, 17. Oktober

19:30 Uhr Männerkreis, Gemeindehaus
 20:00 Uhr Posaunenchor, Kirche

**Informationen über Kinder- und Jugend-
 gruppen finden Sie unter EJG.**

Tafelkorb

Wir erinnern heute an den Tafelkorb, in dem wir haltbare Lebensmittel wie Zucker, Mehl, Süßigkeiten, Fruchtkonserven, etc. sammeln. Bitte bringen Sie diese zum Abendmahlsgottesdienst am nächsten Sonntag mit.

Vorschau:**Gottesdienst für kleine Leute ...**

... ist am Samstag, 19. Oktober um 16:00 Uhr in der Kirche. Danach laden wir alle zum Kaffee in den 2. Stock ein. Für alle Eltern mit ihren bis zu 5-jährigen Kindern.

Gemeindefrühstück

Treff für Singles, Ehepaare und Familien

Am Sonntag, 20. Oktober um 8:30 Uhr ist wieder Gemeindefrühstück im Mauritiusaal der Kirche, 3. Stock.

Katholische Kirchengemeinde

Wir sind für Sie da:

Pfarrer Oliver Westerhold, Tel. 07135/5304,
 oliver.westerhold@drs.de;

Diakon Willi Forstner, Tel. 07135/932668,
 wilhelm.forstner@drs.de;

Diakon Hans Gronover, Tel. 07135/9361136;

Pastoralreferentin Claudia Weiler, Tel. 07135/980730,
 claudia.weiler@drs.de;

Kath. Pfarramt St. Michael, Brackenheim, Tel. 07135/5304;
 Pfarrbüro Güglingen, Tel. 07135/98080,
 Pfarrbuero.Gueglingen@drs.de;

Öffnungszeiten: Mi., 17-19 Uhr, Fr., 15-17 Uhr

Unsere Homepage: kath-kirche-zabergaeu.de

Freitag, 11. Oktober

14:30 Uhr Ökumenischer Segnungsgottes-
 dienst für Kranke und ihre pfle-
 genden Angehörigen, Brackenheim

18:30 Uhr Eucharistie, Michaelsberg

Samstag, 12. Oktober

18:30 Uhr Eucharistie, Stockheim

Sonntag, 13. Oktober

9:00 Uhr Eucharistie mit Taufe, Michaels-
 berg

10:30 Uhr Eucharistie mit Taufe und Früh-
 schoppen, Brackenheim

10:30 Uhr Ökumenischer Gottesdienst,
 Stockheim

Dienstag, 15. Oktober

18:30 Uhr Eucharistie, Stockheim

Mittwoch, 16. Oktober

18:30 Uhr Eucharistie, Güglingen

Donnerstag, 17. Oktober

14:30 Uhr Eucharistie, Brackenheim

Freitag, 18. Oktober

18:30 Uhr Eucharistie, Michaelsberg

Samstag, 19. Oktober

18:30 Uhr Eucharistie, Stockheim

Sonntag, 20. Oktober

9:00 Uhr Eucharistie, Michaelsberg

10:30 Uhr Eucharistie als Familiengottes-
 dienst und Frühschoppen, Güg-
 lingen

Termine**Montag, 14. Oktober**

19:00 Uhr Kolpingfamilie – Filmabend, Bra-
 ckenheim

Freitag, 18. Oktober

14:00 bis Anmeldung zur Erstkommunion,

16:00 Uhr Gemeindehaus Brackenheim

20:00 Uhr Thomas-Gruppe, Gemeindesaal
 Güglingen

Ökumenischer Segnungsgottesdienst

Wir laden alle Kranken und ihre pflegenden Angehörigen zu einem ökumenischen Segnungsgottesdienst am Freitag, 11.10.2019, 14:30 Uhr, in der Kirche Christus König Brackenheim ein, anschließend ebenso zu Kaffee und Kuchen im Gemeindehaus.

Initiative: Diakonie-/Sozialstation Brackenheim-Güglingen, ev. Kirchenbezirk Brackenheim und kath. Kirche in Zabergäu

Wahlen zum Kirchengemeinderat

Am 22.03.2020 wird ein neuer Kirchengemeinderat gewählt. Der Wahlausschuss unter der Leitung von Ursula Stellzig-Ullrich trifft sich zu seiner konstituierenden Sitzung am Dienstag, 15.10.2019 um 20 Uhr im Gemeindehaus Güglingen, Brucknerweg 4. Die Sitzung ist öffentlich!

Erstkommunion 2020

Im Herbst startet wieder die Vorbereitung auf die nächste Erstkommunion am 19. April 2020. Eingeladen sind alle Drittklässler. Falls Sie an der Erstkommunion teilnehmen wollen, jedoch keine Einladung erhalten haben, melden Sie sich bitte im Pfarramt Brackenheim, Tel. 07135/5304.

Evang.-meth. Kirche Güglingen

Pastor Uwe Kietzke, Stockheimer Str. 23,
 Tel. 07135/6615

E-Mail: gueglingen@emk.de

Internet: www.emk.de/gueglingen

Herzlich willkommen zu unseren Veranstaltungen!**Freitag, 11. Oktober**

20:00 Uhr Eudokia ChorPop

Samstag, 12. Oktober

18:30 Uhr Jugendbibelkreis

20:00 Uhr Jugendkreis

Sonntag, 13. Oktober

8:00 Uhr Gemeinsames Erntedankfrüh-
 stück (jeder bringt etwas mit)

9:30 Uhr Erntedankgottesdienst mit Pastor
 Uwe Kietzke und Kindergottes-
 dienst Jesus' Kids Club Junior
 (3-9 Jahre) und Jesus' Kids Club
 (10-14 Jahre)

Montag, 14. Oktober

19:30 Uhr Bauausschuss in Botenheim

Dienstag, 15. Oktober

18:00 Uhr Kein Flüchtlingstreffen (Info
 07135/13208)

19:30 Uhr Vorbereitung Zeltevangalisation
 2020 in Brackenheim

19:45 Uhr Hauskreis bei Christof Friedel
 (Info 07135/6615)

Mittwoch, 16. Oktober

15:00 Uhr Kirchlicher Unterricht

Freitag, 18. Oktober

14:30 Uhr Seniorentreff 120 in Botenheim

Samstag, 19. Oktober

18:30 Uhr Jugendbibelkreis

20:00 Uhr Jugendkreis

Sonntag, 20. Oktober

9:05 Uhr Gebetskreis

9:30 Uhr Gottesdienst mit Pastor Uwe
 Kietzke und Kindergottesdienst
 Jesus' Kids Club Junior (3-9 Jahre)
 und Jesus' Kids Club (10-14 Jahre).
 Anschließend Kirchenkaffee

Erntedankfest

Am So., 13.10. feiern wir das Erntedankfest. Wir beginnen um 9.15 Uhr mit einem leckeren Erntedankfrühstück. Um 10.30 Uhr findet dann der Erntedank-Gottesdienst statt. Herzliche Einladung! Die Gaben für den Erntedanktisch bitte am Sa., bis 17.30 Uhr in der Kirche abstellen. Herzlichen Dank dafür!

Ev. Freikirche Gemeinde Gottes

Gemeinde Gottes KdöR

Schafgasse 13, Güglingen-Frauenzimmern

Tel. 07046/8849601 und 07135/13521

Jeden Freitag, an dem auch Schule ist:

17:30 bis Royal Rangers (christliche Pfad-
 19:30 Uhr finder)

Sonntag, 13. Oktober

10:00 Uhr Erntedankfest mit Familiengot-
 tesdienst und anschließendem
 Mittagessen

Neuapostol. Kirche Güglingen

Schillerstraße 6, Telefon 07143/32488

Samstag, 12. Oktober

19:00 Uhr Jugendchorprobe in Lauffen

Sonntag, 13. Oktober

9:30 Uhr Gottesdienst in Güglingen

10:00 Uhr Jugendgottesdienst in Lauffen

Dienstag, 15. Oktober

10:30 Uhr Wandertag in Möckmühl-Korb

Mittwoch, 16. Oktober

Gottesdienst in Güglingen

Evangelische Kirche Eibensbach

Pfarrer Tobias Wacker

Torstraße 6, Tel.: 07135/5371, Fax 07135/961219

E-Mail: Pfarramt.Frauenzimmern-Eibensbach@elkw.de

Internet: <http://kirche-eibensbach.de>

Sonntag, 13. Oktober

10:20 Uhr Gottesdienst eXtra mit GoX for
 Kids in der Marienkirche
 Predigt: Tobias Wacker; Thema:
 „Leidenschaft“
 Das Opfer erbitten wir für die
 Arbeit der Diakonie in der Lan-
 deskirche

Montag, 14. Oktober

17:00 Uhr Jungchar für Mädchen und Jun-
 gen der 1.-4. Klasse im Gemein-
 dehaus in Frauenzimmern

19:00 Uhr Mitgliederversammlung Kranken-
 pflegeförderverein im Mauritius-
 saal der ev. Kirche in Güglingen

Mittwoch, 16. Oktober

15:00 Uhr Konfirmandenunterricht im Ge-
 meindehaus Frauenzimmern

19:30 Uhr Gemeindegebet im Gemeinde-
 haus Frauenzimmern

Donnerstag, 17. Oktober

14:00 Uhr Planwagenfahrt des Senioren-
 kreises

Freitag, 18. Oktober

20:00 Uhr Probe des Posaunenchores Eibensbach-Frauenzimmern im Jugendraum

Vorschau:

Sonntag, 20. Oktober

9:20 Uhr Gottesdienst mit Pfarrer i. R. Adolf Dietzsch in der Marienkirche

Evangelische Kirchengemeinden Eibensbach und Frauenzimmern

Liebe Gemeindeglieder,

nach vielen persönlichen Ansprachen und nach der Informationsveranstaltung für interessierte Kandidatinnen und Kandidaten zur Kirchengemeinderatswahl zeichnet sich momentan ab, dass ein neuer Kirchengemeinderat nicht zustande kommt. Um weiter funktionierende und handlungsfähige Kirchengemeinde zu sein, braucht es aber Menschen aus unserer Mitte, die sich in dieses wichtige Amt wählen lassen. Daher meine Bitte an alle Gemeindeglieder über 18 Jahren: bitte überlegen und prüfen Sie noch einmal für sich, ob Sie sich nicht für dieses manchmal herausfordernde aber auch erfüllende Amt zur Verfügung stellen wollen. Gerne könne Sie auf mich oder auf jedes Kirchengemeinderatsmitglied zukommen.

Ihr Pfarrer Tobias Wacker

Das Sekretariat ist am Dienstag von 10:00 – 12:00 Uhr besetzt.

Weihnachtsaktion

Auch in diesem Jahr beteiligen wir uns wieder an der Aktion „Ein Päckchen Liebe schenken“. Bitte beachten Sie, dass die Päckchen offen abgegeben werden müssen, von Ihnen bereits zugeklebte oder verschnürte Päckchen dürfen nicht mehr angenommen werden!

Nähere Infos, auch über erlaubte bzw. unerlaubte Inhalte, erhalten Sie im ev. Kindergarten Frauenzimmern, Torstraße 8, Tel. 6203. Abgabeschluss ist der 11. November 2019 im Ev. Kindergarten Frauenzimmern.

Evang. Kirche Frauenzimmern

Pfarrer Tobias Wacker

Torstraße 6, Tel.: 07135/5371, Fax 07135/961219

E-Mail: Pfarramt.Frauenzimmern-Eibensbach@elkw.de

Internet: <http://kirche-frauenzimmern.de>

Sonntag, 13. Oktober

Heute findet in Frauenzimmern kein Gottesdienst statt.

10:20 Uhr Gottesdienst eXtra mit GoX for Kids in der Marienkirche in Eibensbach

Predigt: Tobias Wacker; Thema: „Leidenschaft“

Das Opfer erbitten wir für die Arbeit der Diakonie in der Landeskirche.

Montag, 14. Oktober

17:00 Uhr Jungschar für Mädchen und Jungen der 1.-4. Klasse im Gemeindehaus

19:00 Uhr Mitgliederversammlung Krankenpflegeförderverein im Mauritiusaal der ev. Kirche in Güglingen

Mittwoch, 16. Oktober

15:00 Uhr Konfirmandenunterricht im Gemeindehaus

19:30 Uhr Gemeindegebet im Gemeindehaus

Donnerstag, 17. Oktober

14:00 Uhr Planwagenfahrt des Seniorenkreises

Freitag, 18. Oktober

20:00 Uhr Probe des Posaunenchores Eibensbach-Frauenzimmern im Jugendraum

Vorschau:

Sonntag, 20. Oktober

10:30 Uhr Gottesdienst mit Pfarrer i. R. Adolf Dietzsch in der Martinskirche

Evangelische Kirchengemeinde Pfaffenhofen-Weiler

Pfarrer Johannes Wendnagel, Pfarrgasse 6,

Tel. 07046/2103, Fax 07046/930238

E-Mail: Pfarramt.Pfaffenhofen@elkw.de

Internet: <http://www.kirchenbezirk-brackenheim.de/>

www.kirche-pfaffenhofen.de

www.kirche-weiler.de

Freitag, 11. Oktober

18.45 Uhr Jungbläser im Gemeindehaus Pfaffenhofen

20.00 Uhr Posaunenchor im Gemeindehaus Pfaffenhofen

Sonntag, 13. Oktober

9.30 Uhr Gottesdienst in Weiler mit Pfr. i. R. Horst Werner Neth

10.30 Uhr Kinderkirche Weiler

10.30 Uhr Gottesdienst in Pfaffenhofen mit Abendmahl nach der Form der Deutschen Messe und Pfr. i. R. Horst Werner Neth

17.30 Uhr Die Apis – Evangelischer Gemeinschaftsverband Württemberg in Zaberfeld

Montag, 14. Oktober

17.00 Uhr Jungschar

20.00 Uhr Singstunde des Kirchenchores

Mittwoch, 16. Oktober

9.30 Uhr Muki-Krabbelkäfer bis 3 Jahre, Leitung Nicole Heinz, Tel. 0175/4132575 Gemeindehaus Pfaffenhofen

15.00 Uhr Konfirmandenunterricht

15.30 Uhr Flohhüpfer, mit Mamas, ab 3 Jahre, Leitung Nicole Heinz, Tel. 0175/4132575 Gemeindehaus Pfaffenhofen

Donnerstag, 17. Oktober

9.15 bis 10.15 Uhr Treffpunkt 2. Frühstück beim Bäcker Wahl – zwangloses Beieinandersein für jedermann bei dampfendem Kaffee und Gebäck, Austausch über Gott und die Welt und Lieder, die das Herz öffnen (mit Pfarrer Wendnagel)

15.00 Uhr Seniorentreff im Gemeindehaus Weiler – „Neues über Kräuter“ von Herrn Apotheker Düring

20.00 Uhr Sitzung des Kirchengemeinderates im Gemeindehaus Weiler

20.00 Uhr Hauskreis – Infos Rose Heinz, Tel. 8845788

Freitag, 18. Oktober

14.30 Uhr Fröhlicher Nachmittag im Gemeindehaus Pfaffenhofen „Erfahrungen eines Weltenbummlers“ Hans Georg Unterweger berichtet

18.45 Uhr Jungbläser im Gemeindehaus Pfaffenhofen

20.00 Uhr Posaunenchor im Gemeindehaus Pfaffenhofen

Samstag, 19. Oktober

14.30 Uhr Kirchliche Hochzeit von Julia Issler und Johannes Stuber in Pfaffenhofen

Sonntag, 20. Oktober

9.30 Uhr Gottesdienst in Weiler

10.30 Uhr Kinderkirche Weiler

10.30 Uhr Gottesdienst in Pfaffenhofen mit unserem Kirchenchor

15.00 Uhr Bezirkstreffen der Apis im Gemeindehaus Pfaffenhofen mit Prof. Dr. Rolf Hille: „Wie man das Böse durch Gutes überwindet“. Herzliche Einladung an alle Gemeindeglieder

Voranzeige – Information Pfaffenhofen und Weiler

Auswärtige kirchl. Nachrichten

Diakonische Bezirksstelle Brackenheim

Café Plus

Am Mittwoch, 16.10. laden wir Sie wieder ganz herzlich zum Café plus ein. Wir feiern gemeinsam Erntedank und laden Sie herzlich um 10.00 Uhr ins Diakoniehhaus, Kirchstraße 10 in Brackenheim ein. Ein ehrenamtliches Team freut sich auf Sie.

Diakonie-Sonntag

Am Sonntag, 13.10. findet um 9.30 Uhr in der Jakobus-Stadt Kirche in Brackenheim ein Festgottesdienst zum Diakoniesonntag statt. Diakoniefarrerinnen Elke Stephan wird gemeinsam mit einem Team der Frage nachgehen, „Ist Demokratie christlich“.

Foto-Ausstellung

Vom 11.10. bis 03.11.2019 findet in der Nikolaikirche, Sülmerstraße in Heilbronn eine Fotoausstellung mit dem Thema „Augenblicke“ statt. Mitarbeiterinnen der Schwangerenberatung haben Familien über mehrere Monate begleitet. Besondere Augenblicke während der Schwangerschaft und mit den Neugeborenen wurden in eindrucksvollen Bildern eingefangen.

Hospizwoche 2019

Mit drei Veranstaltungen macht der Hospizdienst Zabergäu auf sich und seine Arbeit aufmerksam.

Vortrag am 10.10.

Am Donnerstag, 10. Oktober 2019, gibt es um 19:00 Uhr im Bürgersaal des Rathauses Bra-

ckenheim, Marktplatz 1, den Vortrag: „Weil's das Leben wert ist!“.

Die Veranstaltung wird in Kooperation mit der Psychosozialen Arbeitsgemeinschaft Brackenheim angeboten.

Schauspiel am 12.10.

Am Samstag, 12. Oktober 2019, wird um 19:30 Uhr im Bürgerhaus Leonbronn, Zaberfelder Straße 7, in Zaberfeld-Leonbronn ein spontanes Schauspiel vom Feinsten unter dem Titel „Sie werden lachen, es geht um den Tod“ geboten.

Freuen sie sich auf einen spannenden und gefühlvollen Abend mit dem Improvisationstheater „Die Tabutanten“.

Vortrag am 17.10.

Am Donnerstag, 17. Oktober 2019, steht um 19:00 Uhr im Haus Zabergäu, Brackenheim, Knipfesweg 5, der Vortrag „Am Lebensende ist weniger oft mehr – muss Essen und Trinken wirklich noch sein?“ auf dem Programm.

Ausführliche Informationen zu diesen Veranstaltungen gibt es im Internet unter www.diakoniestation-brackenheim.de in der Rubrik Hospizdienst.

-rob-

Schöpfung bedeutet: „Die von Gott erschaffene Welt“, denn anfangs war es in der Welt noch ganz dunkel, bis Gott den Himmel, die Erde, die Sonne, die Sterne, die Tiere, die Menschen und noch vieles mehr erschaffen hat.

Der Mensch war dazu bestimmt auf die Erde, mit ihren vielen Pflanzen und Tieren, gut Acht zu geben, sie zu beschützen und dafür Verantwortung zu tragen.

Durch die gelernten Schöpfungslieder und das von den Kindern gestaltete Wandbild veranschaulichten wir den Gottesdienstbesuchern unsere Erarbeitung des Themas: Gott erschuf die Welt.

Für die von den Kindern mitgebrachten Körbchen, gefüllt mit Erntegaben und Lebensmitteln wollen wir danken ... danken für eine reiche Ernte und dass es uns so gut geht.

Mit dem Inhalt dieser Körbchen und den vielen Gaben vom Erntedankfest wird das Lebenszentrum Adelshofen unterstützt.

Als „Give away“ gab es für jedes Kind ein kleines Büchlein zur Schöpfungsgeschichte, das man mit nach Hause nehmen und anmalen durfte.



Jehovas Zeugen

Versammlung Brackenheim, Hirnerweg 12
www.jw.org

Welches Verhältnis hast du zu Gott?

Sonntag, 13. Oktober

9.30 Uhr Biblischer Vortrag: Welches Verhältnis hast du zu Gott?

10.05 Uhr Bibelbetrachtung mit Zuhörer-beteiligung anh. des Wachturm-Artikels: Eure Liebe soll überströmen. „Ich bete weiter darum, dass eure Liebe ... noch mehr überströmt.“ (Philipp 1:9)

Donnerstag, 17. Oktober

19.00 Uhr Schätze aus Gottes Wort: „Ihr sollt heilig sein.“
Nach geistigen Schätzen graben in 1. Petrus 1-2.

19.30 Uhr Uns im Dienst verbessern.

19.45 Uhr Unser Leben als Christ: Werde Jehovas Freund: Alles aufgeräumt? Versammlungsbibelstudium anhand des Buches „Jesus – der Weg, die Wahrheit, das Leben.“

Alle Zusammenkünfte sind öffentlich, kostenfrei und ohne Geldsammlung.

Aktuell auf jw.org: Junge Leute fragen – Kann Kritik mich weiterbringen?

Zum kostenlosen Bibelkurs anmelden: Tel.: 07135/15531. Internet: www.JW.org > Kontakt.

SCHULE UND BILDUNG

Evangelische Kindertagesstätte Gottlieb Luz Güglingen



Oskar-Volk-Straße 14 · 74363 Güglingen
Telefon 07135/8438 · Fax 07135/930358

Erntedankgottesdienst

Was bedeutet eigentlich der Begriff „Schöpfung“. Diese Frage stellten wir uns in der evangelischen Kita Gottlieb Luz zur Vorbereitung des Erntedank-Gottesdienstes.

Familie im Zentrum Güglingen



Start der Elternwerkstatt Incredible Years unglaubliche Jahre

Durch die großzügige Unterstützung der Firma Weber Hydraulik kann die Elternwerkstatt Incredible Years in Kooperation mit der Diakonischen Jugendhilfe Heilbronn nun schon zum achten Mal in den Räumen des FiZ stattfinden. Das Herzstück von „Incredible Years“ ist die einfache Idee, dass das alltägliche Zusammenleben von Eltern und Kindern unglaublich wertvoll ist und bewusst gestaltet werden kann.

Im Kurs erhalten Sie Impulse, die den Umgang zwischen Eltern und Kindern positiv verändern sollen und somit zu einem gelingenden Miteinander beitragen können.

Der Kurs beginnt mit einem kleinen Abendessen um 17.15 Uhr und endet um 19.45 Uhr.

Termine:

05.11./12.11./19.11./26.11./10.12./17.12.
2019/14.01./21.01./28.01./04.02./11.02./
18.02.2020

Kursleitung: Peter Kämmer, Dipl. Sozialarbeiter und Angelika Zaake, Diplom Psychologin

**Für die Teilnahme entstehen keine Kosten!
Der Kurs findet mit Kinderbetreuung statt!**

Kontakt und Anmeldung:

Familie im Zentrum, Tel. 07135/9389245,
E-Mail: familienzentrum@gueglingen.de
oder Diakonische Jugendhilfe Region Heilbronn
gmbH, Beate Frank, Tel. 07262/25535-3710,
E-Mail: beate.frank@djhn.de

NEU! Babymassage-Kurs für Väter

Der Babymassage-Kurs ist für Väter mit Kindern ab 8 Wochen.

Durch die sanfte Babymassage geben Sie Ihrem Kind einen Vorrat an Vertrauen, Liebe und Selbstbewusstsein mit. Sie fördert die sichere Bindung zwischen Vater und Kind und der intuitive Umgang mit dem Baby wird gestärkt. Die Massage unterstützt die sensomotorische Entwicklung des Babys, stimuliert das Immunsystem und kann dabei helfen den Stresspegel des Babys erheblich herabzusetzen.

Nutzen Sie als Vater die Gelegenheit sich auf Ihr Kind einzulassen und sich besser kennenzulernen.

Der Kurs besteht aus 6 aufeinander folgenden Terminen mit max. 5 Teilnehmern.

Termine sind:

Samstags von 10.00–11.00 Uhr

19.10./26.10./02.11./09.11./16.11./23.11.2019

Kursleitung: Nicola Hilbert – zertifizierte Babymassageleiterin

Wo: Familie im Zentrum (FiZ), Deutscher Hof 3–4, 74363 Güglingen

Gebühren: Der Kurs wird über das Landesprogramm „Stärke“ finanziert. Somit entstehen keine Kosten.

Mitzubringen sind: Decke, Handtuch, Feuchttücher und bequeme Kleidung

Infos und Anmeldung: nicola-babymassage@web.de oder familienzentrum@gueglingen.de, Tel. 07135/9389245

Realschule Güglingen

Begrüßungsfest 2019 für Eltern der neuen Fünftklässler an der Realschule Güglingen

Der Duft von frisch gebrühtem Kaffee und eben erst aus dem Ofen gezogenen Kuchen liegt in der Luft, als sich am Freitagnachmittag, 27.09.2019 die Eltern der neuen Fünftklässler mit ihren Kindern zum Begrüßungsfest in und vor der Aula der Realschule Güglingen einfinden, um an den sehr liebevoll dekorierten Tischen Platz zu nehmen. Dieses Fest wird regelmäßig zum Schuljahresbeginn veranstaltet, damit sich die Eltern der neuen Klassen untereinander kennenlernen können und vor allem auch, dass die Eltern mit den Klassen- und Fachlehrern ihrer Kinder gleich zu Beginn des Schuljahres und zum Start der Schulzeit an der Realschule Güglingen in gemütlicher Atmosphäre ins Gespräch kommen können. Herr Realschullektor Klaus Pfeil stellte die Klassen- und die Fachlehrkräfte der Klassen 5a bis 5d kurz vor, die sich dann ebenfalls an die nach Klassen gekennzeichneten Tische setzen konnten. Anschließend nutzten viele Eltern die Gelegenheit, um mit den Kindern und den Klassenlehrkräften einen Gang durchs Schulhaus zu unternehmen und sich den Sitzplatz des Sprösslings im Klassenzimmer vorführen zu lassen. Bei dieser Gelegenheit gab es viel Lob von Seiten der Eltern für das schöne Schulgebäude und die hellen freundlichen Schulflure.



Ein Lob geht an die vielen Eltern der jetzigen 6. Klassen, die in hervorragend organisierter Weise dazu beigetragen haben, dass in und um die Aula eine ansprechende Atmosphäre entstanden ist und leckere Verpflegung bereit stand. Das erwirtschaftete Geld kommt den 6. Klassen zugute. (EH)

Henry-Miller-Schule Brackenheim

Baum fällt!

„Baum fällt!“ schallte es Anfang Oktober durch den Schöntaler Forst, denn die Klasse 6 der Henry-Miller-Schule in Brackenheim hatte sich aufgemacht, mit Handschuhen, „Waldteufeln“ und Sägen ausgestattet, sogenannte „Nicht-Eichen“ zu fällen. Der so entstehende Eichenwald könne besser den sich verändernden klimatischen Bedingungen trotzen, so der zuständige Förster dort. Jede/r Schüler/-in durfte mit fachkundiger Hilfe eine junge Buche fällen, was die Jugendlichen mit großem Stolz erfüllte.

Drei Tage verbrachte die Klasse von Frau Barth im Waldschullandheim im Kloster Schöntal, begleitet von ihrem Sportlehrer Herrn Vissering. Neben verschiedenen Waldpflegemaßnahmen bereitete ein Orientierungsspiel viel Spaß: nur mit einem Marschkompass und einem Aufgabenzettel ausgestattet, mussten die Schüler den Weg aus dem Wald zurück ins Schullandheim zu finden: alle schafften es in sehr guter Zeit und kamen stolz und glücklich im Kloster an. Kaum ausgepowert konnten die Schüler bei sonnigem Wetter noch Fußball und Tischtennis spielen, den Tischkicker ausprobieren oder Natur rund ums Haus entdecken ... „Ich glaub’s net, ich hab’ ein Vogelskelett gefunden!“, zeigte eine Schülerin begeistert ihren Fund. Müde-aufgedreht fuhr das heitere Grüppchen voller neuer Eindrücke und Erkenntnisse wieder nach Hause ... Schön war’s!



Volkshochschule Unterland im Oberen Zabergäu



Außenstellenleitung: Doris Petzold
Telefon (07135) 9318671, Fax 10857
E-Mail: gueglingen@vhs-unterland.de
Internet: www.vhs-unterland.de

Neue Angebote Autogenes Training

Das Autogene Training ist eine Entspannungsmethode nach Prof. Johann Heinrich Schultz zur Selbsthilfe bei der Bewältigung von Stress. Diese Methode ist von unschätzbarem Wert zur Erhaltung, Stärkung und Wiederherstellung der Gesundheit sowie zur Aufrechterhaltung und Verbesserung der seelischen Widerstandskraft. Es geht darum, sich selbst in einen hyp-

notischen Zustand zu versetzen, in dem man sich mit suggestiven Sätzen in die Ruhe bringt, die dem Körper zur Entspannung verhilft. Hier werden die Schwere-Übung, Wärme-Übung, Atem-Übung und die Herz-Übung sowie die Übung zur Persönlichkeitsstärkung erlernt.

Bitte mitbringen: Matte, kleines Kissen, Decke, lockere Kleidung, warme Socken
Christel Hoppe, Heilpraktikerin f. Psychotherapie
So, 10-11 Uhr, 4x ab 13.10.

Kita, Heigelinsmühle 24
24 €, 7-9 TN

Das Geheimnis der Vulkane

Aktiv-Vortrag für Kinder von 6-11 Jahren
Unsere Erde war zu Beginn ein glühender Feuerball. Vulkane zeigen uns wie heiß es immer noch im Inneren unseres Planeten ist und erzählen mit Getöse oder Gepolter oder auch ganz still und leise viele spannende Dinge über die Entstehung und den Aufbau unserer Erde. Geologen erforschen oft unter Lebensgefahr Vulkane und haben viel über die Geheimnisse der Vulkane herausgefunden. Warum sind Vulkane so heiß? Gibt es Vulkane in Deutschland? Was ist Aa-Lava? Viele anschauliche Experimente schaffen eine spannende Atmosphäre und helfen Fragen zu Vulkanen zu stellen und zu beantworten.

Dr. Ralf Latenser, Dipl.-Geologe
Sa, 19.10., 11-12 Uhr
Mediothek, VR
6 € bei 10 TN

Musikschule Lauffen/Neckar und Umgebung e. V.

12. Oktober – Musik- und Tanzfest

Kinder von 6 bis 8 Jahren und 5-Jährige in Begleitung der Eltern laden wir herzlich zu unserem **Musik- und Tanzfest am 12. Oktober von 11.00 bis 12.30 Uhr** in den Vortragssaal der Musikschule ein.

Wir bieten mit fröhlichen, humorvollen, rhythmisch-frechen und ruhigen, poetischen Tänzen, Liedern und Geschichten „Tanz-Vitamine“ für den Herbst ... für Tanz-Neulinge, Tanzerfahrene und Neugierige. Dazu erklingt: Live-Musik mit Akkordeon, Violoncello, Violine und Blockflöte. Eintritt frei!

Theorie/Gehörbildung – Grundlagenkurs

Zum Kurs Grundlagen der Musiktheorie und Gehörbildung bei unserer Kompositionslehrerin Nathalie Herres können interessierte Schüler aktuell noch aufgenommen werden.

Der **Grundlagenkurs** (jeweils **freitags, 17.30-18.15 Uhr**) eignet sich besonders für Mittelstufen Schüler, die ein Musikabitur anvisieren, ist jedoch ebenso nützlich für allgemein Musikinteressierte mit Vorkenntnissen, die diese vertiefen wollen.

Weitere Infos finden Sie auf unserer Homepage!

Mitspieler gesucht!

Das Jugendsinfonieorchester der Musikschule sucht **neue Musikerinnen und Musiker ab 14 Jahren**, insbesondere mit den Instrumenten **Violine, Violoncello und Kontrabass**. Geprüft wird **montags von 18.00 bis 19.30 Uhr** im Orchestersaal der Musikschule, Südstr. 25 in Lauffen a. N. unter der Leitung von **Hanna Böcking**. Interessierte können sich im Sekretariat anmelden und an einer der wöchentlichen Proben teilnehmen. Im Anschluss daran besteht die Möglichkeit, durch ein kurzes Vorspiel in das Ensemble aufgenommen zu werden.

Cellissimo-Projekt 2019

Nach dem erfolgreichen Gastkonzert des Ensembles Cellissimo unter Leitung von **Oliver Krüger** im Oktober 2018 im Museum im Klosterhof in Lauffen startet das **Cellissimo-Projekt 2019**. Das Projekt fördert junge CellistInnen im Alter von 7 bis 20 Jahren und bietet ihnen ein Podium für künstlerische Nachwuchsarbeit.

In Anlehnung an den berühmten Gassenhauer „**Kraut und Rüben**“, den Johann Sebastian Bach im Quodlibet der Goldberg-Variationen verarbeitete, erklingen im Konzert Solo- und Kammermusikwerke des berühmten Thomas Kantors genreübergreifend mit Tango, Ragtime und anderen musikalischen Raritäten für kleine und große Ensemble-Besetzungen für Violoncelli.

Guðrun Koch moderiert das Konzertprogramm und erläutert die pädagogische Konzeption des Projektes am **17.10. um 20 Uhr im Hölderlin-Gymnasium Lauffen** und am **18.10. um 19.30 im Robert-Mayer-Gymnasium Heilbronn**. **Kontakt**

Zweckverband Musikschule Lauffen a.N. und Umgebung, Südstr. 25, 74348 Lauffen am Neckar; Telefon: 07133/4894; Fax: 07133/5664; Mail: info@lauffen-musikschule.de; Internet: https://lauffen-musikschule.de

MUSIKSCHULE LAUFFEN AM NECKAR BRACKENHEIM GÜGLINGEN NECKARWALDHEIM NORDHEIM PFAFFENHOFEN TAUBHEIM

CELLISSIMO Projekt 2019

„Kraut und Rüben“

Künstlerische Nachwuchsarbeit für junge CellistInnen im konzertanten Solo- und Ensemble-Spiel

Violoncello-Klasse
Oliver Krüger,
Cellissimo-Kids
und weitere Gäste

Moderation:
GUÐRUN KOCH
Leitung:
OLIVER KRÜGER

Do. 17.10.2019, 20.00 Uhr
Hölderlin-Gymnasium, Charlottenstraße 87, 74348 Lauffen/N.

Fr. 18.10.2019, 19.30 Uhr
Robert-Mayer-Gymnasium, Bismarckstraße 10, 74072 Heilbronn

Katharina-Kepler-Werkrealschule Realschule Güglingen

Wirtschaft trifft Schüler

JobFit in Güglingen am 17. Oktober 2019

Am 17. Oktober 2019 findet die mittlerweile 11. JobFit Veranstaltung in Güglingen statt. Lehrer und Schulsozialarbeiter der Katharina-Kepler-Werkrealschule Güglingen und der Realschule Güglingen haben diese Berufsinformationsveranstaltung mit Hilfe der Stadt Güglingen auf die Beine gestellt.

Angehende Berufseinsteiger können hier Kontakte knüpfen und sich bei zahlreichen Firmen über noch mehr Ausbildungsberufe informieren – vielleicht kommt der ein oder andere so seinem Berufswunsch ein Stück näher. Es zeichnet sich ab, dass die meisten Teilnehmer der vergangenen Jahre wieder dabei sind und auch etliche „Neulinge“ dieses Jahr am Start sind.

Wegen der hohen Teilnehmerzahl reicht auch dieses Jahr der Platz in der Herzogskelter nicht aus, deshalb ist mit der Realschule wieder ein zweiter Veranstaltungsort nötig. Interessierte Jugendliche, auch gerne in Begleitung ihrer Eltern, können zwischen 17:30 und 20:30 Uhr zu folgenden Betrieben und Institutionen Kontakte knüpfen.

Ich rasier' dich!
Kriegst du's gebacken?

Friseur/in Barbier
Bäcker/in Konditor/in

Jobfit Börse Güglingen

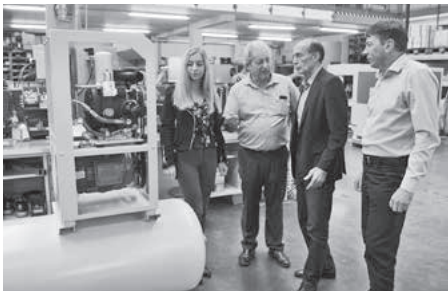
| am 17.10.19 | ab 17:30 Uhr |
| Herzogskelter & Realschule Güglingen |

Betriebe kennenlernen
Interessen wecken
Berufe entdecken
Fragen stellen

HEIMISCHE WIRTSCHAFT

MdB Eberhard Gienger bei RENNER-Kompressoren in Güglingen

Zum 25-jährigen Jubiläum von RENNER-Kompressoren am 1. Juli konnte Eberhard Gienger aus Termingründen nicht nach Güglingen kommen – doch aufgeschoben ist nicht aufgehoben. Am 2. Oktober holte der Bundestagsabgeordnete seinen Besuch nach und ließ sich von Geschäftsführer Bernt Renner, seiner Tochter Ronja und Klaus Fuggerer (Vertriebsleiter Deutschland) durch die Produktionsstätten an der Emil-Weber-Straße führen. Aktuelle Tagesfragen flossen in den gut 90-minütigen Rundgang ein und wurden vor Ort besprochen.



MdB Eberhard Gienger (2. v. r.) besuchte RENNER-Kompressoren in Güglingen und wurde von Ronja Renner, Bernt Renner und Klaus Fuggerer durch den Betrieb geführt.

Das mittelständische Familienunternehmen wurde 1994 von Annette und Bernt Renner gegründet und beschäftigt aktuell am Standort Güglingen 170 Mitarbeiter, weitere 20 sind in Tochter-Unternehmen in Bautzen (Ostsachsen) tätig.

In der Entwicklung und Herstellung von leisen, leistungsfähigen und wirtschaftlichen Schrauben-, SCROLLline-Kompressoren und Kolbenkompressoren hat sich der Betrieb auf dem Markt für Druckluftanlagen etabliert. Die vielseitigen Druckluftanwendungen für Handwerk der Industrie und der Landwirtschaft werden für namhafte Unternehmen produziert und weltweit exportiert.

„Wir haben den Vorteil, dass unsere breit gefächerte Angebotspalette nicht in erster Linie von der Auto-Produktion abhängig ist“, erklärte Bernt Renner dem Gast aus Berlin. Man beobachte aber das Geschehen aufmerksam. Im Gegensatz zu speziellen Zuliefer-Firmen für die Automobil-Branche müsse man keine Kurzarbeit oder anderweitige Produktionseinschränkungen an den Standorten in Güglingen bzw. Bautzen befürchten, merkte Klaus Fuggerer zur aktuellen Auftragslage an. Sorgen bereitet der Geschäftsleitung eher, dass man sich immer mehr mit einer zunehmenden Flut von Verwaltungsvorschriften beschäftigen und auseinandersetzen müsse. Insbesondere die im letzten Jahr in Kraft getretenen Datenschutzrichtlinien sind nach Einschätzung von Bernt Renner kaum zu bewältigen.

MdB Gienger erklärte dazu, dass man die Problematik im Bundestag erkannt habe. In erster Lesung habe sich das Plenum mit einer Novellierung der Datenschutzrichtlinien beschäftigt und wolle dabei versuchen, der regelrecht Mode gewordenen Bildung sogenannter Abmahn-Vereine baldmöglichst einen Riegel vorzuschieben. -rob/Foto: Roland Baumann-

VEREINE, PARTEIEN, ORGANISATIONEN

Bauernverband Heilbronn- Ludwigsburg e. V.

Ausnahmen von den SchALVO-Auflagen in Wasserschutzgebieten

Der Bauernverband Heilbronn-Ludwigsburg e. V. weist darauf hin, dass, bei Vorliegen bestimmter Voraussetzungen, Ausnahmen von den Auflagen der SchALVO in Wasserschutzgebieten beantragt werden können. Relevant für den Herbst sind die Auflagen bezüglich des Pflugverbots bei Vorfrüchten mit stickstoffreichen Ernteresten und bei Mais vor der Einsaat von Wintergetreide sowie die unterschiedlichen Termine zur Bodenbearbeitung für nachfolgende Sommerungen. Zu beachten sind aber weiterhin die Vorgaben der Erosionsschutzverordnung.

Die entsprechenden Informationen und Unterlagen sind beim Bauernverband, Geschäftsstelle Heilbronn, Gartenstraße 54, 74072 Heilbronn, Tel. 07131/88829-0 erhältlich.

TSV GÜGLINGEN

www.tsv-gueglingen.de

Oktoberfest in der „Weinsteige“

Nach dem ersten sri-lankisch/deutschen Buffet-Sonntag, der am 29. September im Gasthaus „Weinsteige“ geboten und zufriedenstellend angenommen wurde, geht es jetzt am Sonntag, 13. Oktober, mit dem „Oktoberfest“ im Lokal beim „Manfred-Volk-Stadion“ weiter.

Ab 11 Uhr werden bayerische Spezialitäten von der Weißwurst bis zum Backhendl mit „passenden“ Beilagen geboten.

Von 11 bis 13 Uhr unterhalten die „Oldies“ vom Musikverein Cleebronn.

Wer dem TSV-Wirt seine Vorbereitungen erleichtern will, kann sich zum Oktoberfest gerne telefonisch unter 07135/6610 anmelden.

Abteilung Fußball

Abteilungsversammlung

Die diesjährige Abteilungsversammlung findet am 31.10.2019 um 21.30 Uhr im Gasthaus „Weinsteige“ (Nebenzimmer) statt.

Die Tagesordnung umfasst folgende Punkte:

1. Begrüßung
 2. Berichte
 3. Bericht Kassier
 4. Aussprache über Berichte
 5. Entlastungen
 6. Wahlen
 7. Jahresprogramm Fußball
 8. Anträge
 9. Verschiedenes
- Anträge für die Wahlen sind bei Andreas Koch oder Giuseppe Dalfino einzureichen. Ich bitte um pünktliches und zahlreiches Erscheinen. Andreas Koch, Abteilungsleiter

Fußball Aktiv Kreisliga A

TSV Güglingen – 1. FC Lauffen

2:1

Sonntag, 06.10.2019

Güglingen war in der ersten Hälfte klar die bessere Mannschaft, ließ aber mehrere hochkarätige Chancen ungenutzt. Kurz vor der Pause kam es dann doch noch zur verdienten Führung für den TSV. Per Strafstoß erzielte Stefan Bachmann das 1:0 (45.). Nach dem Seitenwechsel wurde das Spiel zerrufen und deutlich härter in den Zweikämpfen. Güglingen konnte sich nicht mehr so viele Chancen erspielen und musste rund zehn Minuten vor Schluss den Ausgleich hinnehmen (81.). Das war gleichzeitig der Beginn einer turbulenten Schlussphase, in der unsere Mannschaft zunächst einen weiteren Elfmeter verschoss (87.). In den letzten Minuten drängte man aber weiter auf das Tor des Gegners, die sich wieder nur mit einem Foul zu helfen wussten. Diesmal verwandelte Robin Kürschner den fälligen Strafstoß zum 2:1-Endstand (90.). Eine rote Karte wegen Schiedsrichterbeleidigung der Gäste hatte kurz vor Abpfiff dann keine Auswirkungen mehr auf den Spielverlauf (91.).

Kreisliga B

TSV Güglingen II – SG Stetten-Kleingartach II

2:0

Sonntag, 06.10.2019

Der TSV konnte am Sonntag seinen ersten Saisonsieg feiern. Dabei lief in der ersten Hälfte noch nicht alles rund. Viele unnötige Abspieelfehler sorgten für eine ausgeglichene Partie auf beiden Seiten. Erst in der zweiten Hälfte agierte man konzentrierter und übernahm die Kontrolle. Mario Sommer erzielte das 1:0 per Freistoß (75.). Anschließend hielt man die Führung mit der sicheren Defensive. Kurz vor dem Ende entschied Leon Scherer schließlich die Begegnung mit dem zweiten Tor für Güglingen (90.)

Vorschau

Kreisliga A

Am Sonntag, den 13. Oktober ist der TSV Güglingen um 13.15 Uhr zu Gast beim SV Leingarten II.

Kreisliga B

Am Sonntag, den 13. Oktober ist der TSV Güglingen II um 15.00 Uhr zu Gast bei den Spfr. Stockheim.



Abteilung Jugendfußball

Rückblende

Bambini – Spieltag in Nordhausen

Am 6. Oktober waren die Bambinis beim Spieltag in Nordhausen mit zwei Teams zu Gast.

Die Mannschaft I (Jahrgang 2013) mit Bastian, Yusa, Ramasan, Noah und Henri konnten vier Spiele gewinnen, ein Spiel hat man verloren.

SGM - TSV Nordheim	6:2
SGM - TSV Nordheim II	5:2
SGM - TGV Dürrenzimmern	4:1
SGM - TSV Botenheim	2:4

Die Mannschaft 2 (Jahrgang 2013/14) mit Eyüb, Kenan, Samet, Koray und Elia konnten vier Spiele gewinnen und ein Spiel hat man verloren.

SGM - TSV Nordheim	6:2
SGM - TSV Nordheim II	5:0
SGM - TGV Dürrenzimmern	3:1
SGM - TSV Botenheim	1:2

F-Jugend

Auch die F-Jugend war am letzten Sonntag in Nordhausen am Start. Wetterbedingt konnten aber nur drei Spiele absolviert werden. Spielberichte folgen noch.

Der nächste Spieltag für die Bambinis und die F-Jugend findet am 12.10.2019 in Dürrenzimmern statt.

E-Junioren

TSV Pfaffenhofen – SGM E-Junioren II 1:8

Einen ungefährdeten Auswärtssieg haben unsere E2 Fußballer (Jahrgang 2010) am 7. Oktober beim TSV Pfaffenhofen eingefahren. Der Garant zum Sieg, war eine geschlossene Mannschaftsleistung. In der Abwehr stand man sicher und vorne konnte man die nötigen Tore erzielen. Die Torschützen waren David (2 x), Neo (2 x), Berkay (2 x), Güray und Eko. Gespielt haben Nikita, Berkay, Leonard, Güray, David, Yusuf, Matthias, Neo, Kaan und Eko.

Das nächste Punktspiel findet am Samstag, 12.10.2019 um 11.45 Uhr in Niederhofen statt.

D-Junioren

SC Oberes Zabergäu – SGM D-Junioren II

4:1

Im Auswärtsspiel am 5. Oktober musste sich die zweite Mannschaft der D-Junioren mit 1:4 geschlagen geben.

SG Bad Wimpfen – SGM D-Junioren I 0:9

Einen Kantersieg landete die erste Mannschaft der D-Junioren und konnte bei der SG Bad Wimpfen klar mit 9:0 gewinnen.

C-Junioren

FC Union Heilbronn II – SGM C-Junioren

0:11

Unsere C-Junioren fuhren vom Auswärtsspiel am 5. Oktober mit einem klaren und zweifellosen Erfolg nach Hause. Sie ließen dem Gastgeber beim 11:0 keine Chance.

B-Junioren

SGM B-Junioren – TSG Heilbronn

0:1

Eine knappe 0:1-Niederlage gab es für unsere B-Junioren am 6. Oktober im Heimspiel gegen die TSG Heilbronn.

A-Junioren

SGM A-Junioren – SC Amorbach

2:0

Auch im dritten Saisonspiel konnte unsere A-Jugend überzeugen und am 5. Oktober mit 2:0 gewinnen.

Abteilung Tischtennis

TSV Untergruppenbach III – TSV Güglingen III

8:4

Endlich auch für unsere dritte Mannschaft das erste Verbandsspiel. Wie immer schwingt da

ein bisschen Unsicherheit mit, denn man kann die aktuelle Stärke nun mal nicht einschätzen und auch die Doppel müssen erst mal ausgelotet werden. Aber man wusste durchaus, dass die Gastgeber von Untergruppenbach, was die Spielstärke auf dem Papier angeht, durchaus ernst zu nehmen sind. Und das bestätigte sich von Anfang an. Mit etwas Pech kam man ohne Punkte aus den Doppeln und auch die beiden Einzel gingen verloren, und damit lag man bereits ganz zu Beginn der Partie mit 0:4 zurück. Trotzdem gab man alles, und konnte immerhin noch 4 Punkte aus dem Spiel holen. Gereicht hat das natürlich nicht. Für eine komplett neu zusammengestellte Mannschaft aber kein Grund in Panik zu geraten. Die Saison hat ja gerade erst begonnen.

Es punkteten in den Einzeln Alonso (2) und Zipperlein, Nico (2).

TSV Güglingen II – TSV Weinsberg II 9:4

Im nun dritten Spiel unserer Zweiten erfolgte an diesem Wochenende die eigentliche Standortbestimmung. Die Gäste aus Weinsberg hatten durchaus gezeigt, dass mit ihnen in diesem Jahr zu rechnen sein wird. Aber man blieb, auch wegen dem deutlichen Sieg am vergangenen Spieltag, sichtlich unbeeindruckt. Man startete etwas holprig mit nur einem Sieg aus den Doppeln in die Einzel, da allerdings mit unserer gesamten Wucht und mit beeindruckenden sechs Siegen in Folge und ein Hammerstand von 7:2 – was für eine Ansage. Danach schaltete man einen Gang zurück, behielt trotzdem zu jeder Zeit die Kontrolle und holte sich verdient die zwei wichtigen Punkte. Damit steht man folgerichtig im oberen Tabellenquartel. Es siegten in den Doppeln Winkler/Pfeil. In den Einzeln Frank, Winkler (2), Eren, Pfeil (2), Kulbarts, Alex sowie Schmieder.

TSV Meimsheim – TSV Güglingen 2:9

Endlich das zweite Spiel. Man hatte ja in der letzten Partie ein hart erkämpftes Remis erreicht und wollte nun unbedingt nachlegen. Die Gastgeber aus Meimsheim kommen da gerade recht. Rein rechnerisch einer der Gegner, die es in dieser Saison unbedingt zu bezwingen gilt. Aber man weiß ja nie. Verlassen sollte man sich immer auf die eigenen Stärken, und das tat man auch. Aus den Doppeln konnte man schon mal zwei Punkte mitnehmen und auch in den Einzeln lief es dann wie geschmiert. Drei Siege in Folge, ein kleiner Ausrutscher zum Verschnaufen und dann aber die restlichen vier Partien ebenfalls gewonnen. Was für ein Sieg. Was für eine Mannschaftsleistung. Drei Punkte aus zwei Begegnungen – die kann uns schon mal keiner nehmen. Es gewannen in den Doppeln Daub/Harrer und Kulbarts, Andi/Kulbarts, Simon. In den Einzeln Daub (2), Staiger (2), Harrer, Kulbarts, Simon und Scheid, Andreas.

Auf einen Blick



Sportgeschehen im TSV

Freitag, 11. Oktober

18:00 Uhr Jugendfußball

SGM Meimsheim I – SGM E-Junioren I

Samstag, 12. Oktober

11:45 Uhr Jugendfußball

Spfr. Lauffen II – SGM E-Junioren I

SGM Niederhofen – SGM E-Junioren II

13:00 Uhr Jugendfußball

SGM D-Junioren II – SGM Cleebronn II

13:30 Uhr Kinderfußball

F-Jugend-Spielfest in Dürrenzimmern

14:00 Uhr Kinderfußball

Bambini-Spielfest in Dürrenzimmern

14:30 Uhr Jugendfußball

SGM D-Junioren I – SGM Neuenstadt II

SGM Niederhofen I – SGM C-Junioren

16:15 Uhr Jugendfußball

SC Oberes Zabergäu – SGM A-Junioren

17:05 Uhr Tischtennis

TSV Herren III – SV Massenbachhausen III

Sonntag, 13. Oktober

10:30 Uhr Jugendfußball

SV Leingarten – SGM B-Junioren

11:00 Uhr Frauenfußball

SV Sülzbach II – SGM Güglingen II

11:00 Uhr Oktoberfestfest im Gasthaus „Weinsteige“ mit den „Oldies“ vom Musikverein Cleebronn

13:15 Uhr Fußball Aktiv – Kreisliga A

SV Leingarten II – TSV Güglingen I

15:00 Uhr Fußball Aktiv – Kreisliga B

Spfr. Stockheim – TSV Güglingen II

Sportverein Frauenzimmern



Ausgezeichnet mit dem Pluspunkt Gesundheit

www.sv-frauenzimmern.de

SGM Frauenz./Haberschlacht – TSV Pfaffenhofen 2:1

Im Topspiel zeigten beide Teams auch eine sehr gute Partie in der man von Beginn hohes Tempo und Druck zeigte. Nach 15 Minuten konnte F. Eisele dann das 1:0 verdient für die SGM erzielen. Nur wenige Minuten später musste man dann den Ausgleich zum 1:1 hinnehmen. In der 2. Hälfte war dann aber die SGM mehr am Drücker und konnte in der 65. Minute durch R. Miklos den Siegtreffer erzielen.

SC Oberes Zabergäu – SGM Frauenz./Haberschlacht 5:0

Leider erwischte die SGM einen rabenschwarzen Sonntag und brachte kein Bein vor das andere. Die Hausherren dafür äußerst effizient und somit der klare Gewinner der Partie.

Vorschau

Am kommenden Sonntag, den 13.10. empfängt man zu Hause die SGM Massenbachhausen II gegen die man ein anderes Gesicht zeigen muss um weiterhin auf der Erfolgsspur zu bleiben. Spielbeginn ist um 15 Uhr in Frauenzimmern.

26. und 27. Oktober – Kirwe Frauenzimmern
Leckere Wildgerichte und Schweineschnitzel, dazu feine Tröpfchen von den heimischen Winzern läuten den Spätherbst beim SV Frauenzimmern ein.

Freunde und Gäste sind wieder herzlich eingeladen, zur Kirwe am 26. und 27. Oktober im Vereinsheim in der Riedfurt zum Essen vorbei zu schauen. Da es wahrscheinlich wieder gut besucht sein wird, bittet das Team wenn möglich um Reservierung, aber selbstverständlich sind auch spontan kommende Gäste und Kurzentschlossene herzlich willkommen.

Bewirtet wird am Samstag ab 17:30 Uhr und am Sonntag kann jeweils für 11:30 Uhr und für 13:30 Uhr bei Reiner Scheu unter 0173/3005016 oder direkt im Sportheim unter 07135/8242 reserviert werden. Die Küche schließt um 15 Uhr.

Die AH-Mannschaft des SVF freut sich zudem auf zahlreiche Zuschauer beim Kirwe-Kick am Samstag, 26.10.2019, gegen die AH-Mannschaft 20elfer (ehemalige Fußballer trainiert von Gerhard Koska) auf dem Fußballplatz. Anpfiff ist um 17 Uhr.

Abt. Tischtennis

SVF-Herren II – TSV Meimsheim II 7:9

Nach der deutlichen Auftaktpleite zeigte man sich gut erholt und bot den starken Gästen aus Meimsheim einen harten Fight. Zu Beginn konnte der Gast alle drei Eingangsdoppel knapp für sich entscheiden und alles deutete auf die nächste Schlappe hin. In den Einzeln jedoch war man voll auf der Höhe und konnte sich auf 7:8 herankämpfen, sodass die Entscheidung im abschließenden Doppel fallen musste. Hier setzte sich Meimsheim erneut hauchdünn im Entscheidungssatz durch und konnte einen glücklichen Sieg feiern. Schade, denn hier wäre ein Unentschieden sicher das gerechte Ergebnis gewesen. Die Punkte erkämpften K. Hegensbart und F. Eckert je 2x, B. Zipperle, J. Staiger und M. Knorr je 1x in den Einzeln.

TSV Meimsheim III – SVF-Herren III 7:7

Umgekehrte Vorzeichen dagegen beim Parallelspiel in Meimsheim. Hier mussten die Gastgeber in Unterzahl antreten sodass nur ein Doppel gespielt werden konnte, was siegreich zu unseren Gunsten endete. In den Einzeln stand man jedoch weitestgehend auf verlorenem Posten und musste am Ende froh sein, dank der vier kampflös errungenen Zähler noch glücklich ein Unentschieden zu erreichen. Neben der geschenkten Zähler konnten nur noch Deubler/Combé im Doppel, sowie B. Combé und T. Pfähler je 1x im Einzel weitere Punkte erringen.

Vorschau

Samstag, 12.10., 17:30 Uhr:
SVF-Herren III – FC Kirchhausen III

GSV Eibensbach 1882 e. V.



Eibensbach siegt mit 5:1 gegen TSV Botenheim II

Nachdem man gegen die Spfr. Stockheim keine gute Leistung zeigte und mit 3:1 verlor (Tor: J. Xander), konnte man sich Donnerstag in einer packenden Pokalpartie rehabilitieren und gewann nach zwischenzeitlichem 0:3-Rückstand noch im Elfmeterschießen gegen den TSV Willsbach.

An diesen moralischen Sieg wollte man anknüpfen und gab von Minute 1 an Vollgas. Die Gäste waren überfordert mit dem offensiven Pressing und konnten sich kaum befreien. Aus diesem Pressing resultierte das 1:0. Der Verteidiger wurde unter Druck gesetzt und verlor an der Mittellinie den Ball. Den folgenden schnellen Pass durch die Schnittstelle nahm Fabian Maneth gekonnt mit und schob am Torwart vorbei zum 1:0 ein. (10.)

Der GSV spielte weiterhin extrem aggressiv und kam fünf Zeigerumdrehungen später zum 2:0 durch Timo Schrobback. (15.) Wiederrum zehn Minuten später war wieder Fabian Maneth zur Stelle und traf nach einem kapitalen Fehlpass der Verteidigung aus 20 Metern ins Tor. (25.) Trotz der hohen Führung im Nacken waren unsere Mannen weiterhin hungrig und trafen in der 33. Minute zum 4:0. Verantwortlich dafür zeigte sich wieder Timo Schrobback. Da man kurz vor der Halbzeitpause noch einen Elfmeter vergab ging man mit 4:0 in die Pause. Nach der Pause hatte der GSV die große Gelegenheit das 5:0 zu machen, kassierte im Gegenzug jedoch das 4:1, da man den Ball nicht aus der Gefahrenzone klären konnte. Botenheim übernahm nun kurzzeitig die Spiel-

kontrolle, kassierte aber nur 10 Minuten später das entscheidende 5:1 durch Timo Schrobbacks 3. Tor. Dies war auch der Schlusspunkt.

Vorschau

Am Sonntag geht es um 13:15 in Nordhausen gegen die SGM Nordheimhausen II. Wir würden uns natürlich über eure Unterstützung sehr freuen!

Kleinkinderturnen findet viel Zuspruch

Beim ersten Kleinkinderturnen am 1. Oktober haben sich 11 ein- bis dreijährige Knirpsen samt stattlicher Begleitung von Mamas, Papas, Omas und Opas in der Eibensbacher Blankenhornhalle eingefunden. Nach erster Vorstellungsrunde mit Aufwärmlied machten sich zunächst alle Großen tatkräftig ans Aufbauen der Geräte und Stationen. Dann ging es aber richtig los! Die Kinder konnten „im Zoo“ über Nilpferde hüpfen, wie Pinguine über eine Eisrampe ins Wasser watscheln, wie Schlangen unter Ästen hindurchkriechen oder wie Vögel an der Reckstange turnen. Abwechslungsreich geht es in den nächsten Wochen weiter – dabei immer unter einem anderen Thema!

Kleinkinderturnen

> alle 1-3 jährigen Kids mit Begleitung

> Start: 01.10.19 ab 16 Uhr

> Blankenhornhalle Eibe

> Turnen, Toben, Klettern, Entdecken ...

> Spaß haben ***

> www.gsv-eibensbach.de



Abteilung Gymnastik

Unsere 2 Tage wandern in der Rhön.

Vom 18.10.2019 bis zum 20.10.2019 finden unsere Rhöntage statt.

Am Freitag treffen wir und gegen 13:00 Uhr auf der Wasserkuppe. Eine kurze Wanderung um die Wasserkuppe werden wir durchführen. Sofern genügend Zeit zur Verfügung steht, werden wir der Fuldaquelle einen kurzen Besuch abstatten.

Am Samstag wandern wir über den Hedelstein und über den Schwabenhimmel zur Kaskadenschlucht zum „Roten Moor“. Da wir keine Einkehrmöglichkeiten haben (!) bitte die Marschversorgung nicht vergessen.

Am Sonntag werden wir über Poppenhausen zur Ebersburg wandern. Nach der Besichtigung führt unser Weg zum Guckeisee. Hier ist eine Einkehr geplant. Nach der Stärkung wandern wir wieder zu unserem Hotel.

Nach dem gemeinsamen Stopp geht es dann wieder zurück nach Eibe!

Wir freuen uns auf die schönen Tage in einer ganz besonderen Landschaft.

gez. Sonja Schilling

Wanderzeit beginnt

Unsere Räder werden nun zur Seite gestellt und die Wanderschuhe werden bereitgestellt. Am Sonntag, den 13.10.2019 starten wir in die Wandersaison 2019/2020.

Wir treffen uns auf dem Parkplatz an der Blankenhornhalle. Per Pkw geht es um 9:30 Uhr zum Wanderparkplatz am Amanweg.

Wir beginnen mit einer Rundwanderung, die uns zum Scheulerhof führen wird. Nach der Einkehr geht es wieder zurück zu unseren Fahrzeugen und weiter nach Eibensbach.

Wir hoffen auf bestes Wanderwetter und eine gesellige Wandergruppe. gez. Sonja Schilling

Abteilung Jugend

Ergebnisse und kommende Spiele

Spiele vom 05./06.10.2019

E-Junioren TSG Heilbronn 3 – SGM 2 4:7
Torschützen: 2 Rami, 2 Mailo, Valentin, Hasan und Julian

E-Junioren SGM Hausen 2 – SGM 1 0:8
Torschützen: 4 Neo, 2 Leonard, Leo und Tristan

A-Junioren SGM Biberach – SGM 1:0
B-Junioren SC Oberes Zabergäu – SGM 16:1

Torschütze: Mika

Spiele am 11./12./13./16.10.2019

18:00 Uhr D-Junioren SGM Nordhausen 1 – SGM 1

11:45 Uhr E-Junioren SGM 1 – SC Oberes Zabergäu

14:30 Uhr C-Junioren SGM Ilsfeld 3 – SGM

16:15 Uhr A-Junioren SGM – SGM Schwaigern 1

10:30 Uhr B-Junioren SGM – SGM Stetten

18:00 Uhr D-Junioren SGM Güglingen 2 – SGM 2

Förderverein 2015



GSV Eibensbach e.V. www.gsv-foerderverein.de

4. Herbstfest am 12.10.2019 am Backhaus in Eibensbach

Am Samstag, den 12.10.2019 findet das traditionelle Herbstfest am Backhaus in der Ortsmitte von Eibensbach nun bereits zum 4. Mal statt. Neben erlesenen regionalen Weinen vom Ranspacher Hof, Bier und alkoholfreien Getränken laden 4 verschiedene Sorten Flammkuchen direkt aus dem Backhaus zum geselligen Verweilen ein. Festbeginn 18:00 Uhr.

Sportschützenverein

Güglingen



Jedermannschießen 2019

Traditionell im September, traf man sich auch dieses Jahr wieder in den Vereinsanlagen auf dem Heuchelberg. Ziel unseres Jedermann-Schießens ist es, Interessierten einen Einblick in den Schießsport und unser Vereinsleben zu ermöglichen und beim Preisschießen selbst mal den Abzug zu betätigen. Auch dieses Jahr waren wieder Pokale und allerlei wertvolle Sachpreise zu gewinnen. Von Samstagmittag bis zur Siegerehrung am Sonntagabend war unser Schießstand immer gut besucht.

Unter der Anleitung unserer Mitglieder wurde liegend-aufgelegt mit dem Kleinkaliber-Gewehr, auf unseren elektronischen Anlagen, geschossen.

Zwischendurch konnte man sich drinnen in unserer Luftgewehr Halle oder draußen in unserem Zelt ausruhen, und sich für die nächsten

Runden mit Giggerle, Bratwurst, Pommes oder Braten stärken. Auch dieses Mal waren wieder viele neue Gesichter zu sehen, aber auch unsere Stammgäste sorgten für eine ausgelassene Stimmung.

Nun schon zum 13. Mal fand das Jugendschießen guten Anklang. Damit auch die Jüngsten mal das „Schießen“ erleben können, wurde unser Trainingssimulator, genannt „SCAT“, wieder dafür umfunktioniert. Mit dem „SCAT“ kann man den Zielweg des Gewehrs auf dem Bildschirm verfolgen, ohne dazu Munition zu benötigen oder gar einen richtigen Schuss abgeben zu müssen.

Unsere Jugendleiter hatten nicht schlecht zu tun. Bei den „Kleinen“ waren 28 interessierte Mädchen und Jungen am Start.

Zur Siegerehrung war unsere Luftgewehrhalfe voll besetzt.

Zuerst waren die Kleinen dran. Auch sie bekamen, wie die Großen, einen Pokal und kleine Sachpreise. Erste wurde hier Jana Klenk, gefolgt von Arlind Krasniqi und Hannes Haren.

Bei den Frauen erreichte Annika Würth den 1. Platz, gefolgt von Petra Beck auf Platz 2 und Jolanta Dörfler auf Platz 3.

In der Einzelwertung konnte sich Antonio Jesser den 1. Platz sichern, vor Jochen Conz auf Platz 2 und Dennie Jesser auf Platz 3.

Den 1. Platz in der Mannschaftswertung erzielte sich die Mannschaft „Bierpong“ mit Dennie Jesser, Antonio Jesser und Fabian Romeijn, Platz 2 errang die Mannschaft „Sex Pistols“ mit Hagen Durst, Rüdiger Stark und Sascha Labs, Platz 3 konnte sich die Mannschaft „Heilige Drei Könige“ sichern, mit den Schützen Hans Vettors, Bernhard Schuler und André Symangk.

Über den besten Blattl-Schuss mit einem 121,49 Teiler und somit über unsere Ehrenscheibe konnte sich Shpend Bytyci freuen.

Bei der Siegerehrung wurden wieder Preise bis über den 40. Platz hinaus vergeben.

Die durchweg positiven Reaktionen unserer Gäste freuen uns natürlich sehr und geben uns die nötige Motivation auch nächstes Jahr wieder zum Jedermann-Schießen einzuladen. Auch 2020 wird das Jedermann-Schießen wieder am letzten Wochenende im September stattfinden.

Ein besonderer Dank noch an alle unsere Gönner und Sponsoren die durch ihre Hilfe unser Jedermannschießen ermöglichen.

Noch in eigener Sache: Ob unser Küchenteam mit Kasse und Ausschank, unsere Standaufsichten, bis hin zu unserer Jugend, die das Jugendschießen durchführte. Alle waren unermüdlich im Einsatz und trugen ihren Teil zum Gelingen bei.

Dafür einen besonderen Dank !

AF/JW



Jugend



Beste Damen: Jolanta Dörfler, Annika Würth, Petra Beck



Platz 1-3: Dennie Jesser, Antonio Jesser, Jochen Conz



Mannschaften: Sex Pistols, Bierpong, Heilige Drei Könige



Jan-Arvid Spädtkke, Shpend Bytyci mit Ehrenscheibe

Rundenwettkämpfe

Mit knappen 4 Ringen Unterschied konnte unsere 2. KK-Liegend-Mannschaft ihren Wettkampf für sich entscheiden.

SSV Güglingen 1.677 Ringe – SG Neckarsulm 1.673 Ringe

Ergebnisse: Oliver Meyer 572, Jürgen Bunke 571, Uwe Reinhard 534, Andrea Meyer 528, Ralf Luithardt 513.

Einen klaren Sieg erzielte unsere 5. LG-Mannschaft. Sie haben ihren Wettkampf mit 68 Ringen Unterschied ganz souverän gewonnen.

TSV Gronau 1.277 Ringe – SSV Güglingen 1.345 Ringe

Ergebnisse: Norbert Haberkern 355, Helmut Barth 347, Karlheinz Eisele 331, Joshua Eisele 312, Ralf Luithardt 285.

Auch unsere LG-Damenmannschaft konnte ihren Wettkampf ebenfalls gewinnen.

SGI Massenbachhausen 1.312 Ringe – SSV Güglingen 1.322 Ringe

Ergebnisse: Judith Weber 346, Sabine Barth 339, Petra Conz 323, Carmen Laslo 314, Maria Sanchez 280, Renate Conz 260, Andrea Meyer 252.

JW



TSV Pfaffenhofen

www.tsvpfaffenhofen-wuertt.de

E-Mail: tsvpfaffenhofen@aol.com

Abteilung Fußball

TSV Pfaffenhofen – SGM Brackenheim/Meimsheim II 1:1

In der ersten Halbzeit ließ das Spiel des TSV viel zu wünschen übrig. Die knappe 1:0-Führung durch Benjamin Tutorni wurde mit viel Glück und Geschick in die Halbzeitpause gerettet.

Im zweiten Durchgang war das Spiel besser. Leider wurden ein paar gute Tormöglichkeiten liegen gelassen. Unterm Strich ein gerechtes Unentschieden.

Nächste Woche gastiert der TSV beim FC Kirchhausen. Spielbeginn ist bereits um 12:34 Uhr.

AH-Fußball

AH wandert zum Oktoberfest beim Bertl

Am Freitag, 11. Oktober, wandert die TSV-AH zum Oktoberfest beim Bertl nach Michelbach. Abmarsch: 18.30 Uhr bei der Kreissparkasse.

AH-Gymnastik in der Gemeindehalle

Nach der Radsaison wechseln die Alten Herren des TSV Pfaffenhofen in die Wilhelm-Widmaier-Halle. Die Kraftgymnastik im oberen Saal beginnt am Donnerstag, 10. Oktober, um 19 Uhr.

Abteilung Jugendfußball

Ergebnisse der Fußballjugend

F-Jugend

TSV – Meimsheim 0:3; TSV – Brackenheim 0:3; TSV – Schwaigern 7:0 (Tore: Alexander 5, Jamin 1, Ediz 1); TSV – Massenbachhausen 0:1; TSV – Schluchtern 6:0 (Tore Alexander 3, Ediz 2, Jamin 1).



Die F-Jugendfußballer des TSV Pfaffenhofen machen gute Fortschritte.

Die nächsten Jugendspiele

Samstag, 10.30 Uhr in Hausen: E-Jugend SG Unteres Zabergäu – TSV Pfaffenhofen

Sonntag, 13.30 Uhr in Schluchtern: F-Jugendturnier

Gesangverein Liederkranz 1863 Frauenzimmern e. V.



Chor Classic – Chor en Vogue
Mitglied des Zabergäu-Sängerbundes
im Schwäbischen Sängerbund

Konzert en vogue

Eine musikalische Begegnung der besonderen Art zwischen der Männervokalgruppe Only Men und dem Frauenchor en vogue erwartet Sie am 19.10.2019 um 19 Uhr im Rathshöfle. Seien Sie gespannt, lassen Sie sich überraschen und kommen Sie vorbei.

GESANGSVEREIN FRAUENZIMMERN E.V. BITTET ZUM

Rendezvous

Frauenchor
EN VOGUE TRIFFT ONLY MEN
Männervokalgruppe

Eintritt freilich
19. Oktober 2019
19.00 Uhr
Rathaus Güglingen

GESANGSVEREIN LIEDERKRANZ GÜGLINGEN 1837 e. V.



Konzertabsage

Liebe Freunde und Gönner, liebe Mitglieder, wir sind fast perfekt vorbereitet auf unser Herbstkonzert am 26.10.2019, alles ist geplant, der Countdown läuft. Doch leider müssen wir jetzt alles stoppen und das Konzert absagen. Wir bitten um Verständnis!

Bereits gekaufte Karten können im Postshop Bscharn, Marktstr. 32 in Güglingen zurückgegeben werden.

gez. Vorstandschaft des LK Güglingen

Madrigalchor Vollmer e. V.



Jahreskonzert am Samstag, 12. Oktober im Bürgerzentrum Brackenheim

Am 12. Oktober wird der Madrigalchor Vollmer zusammen mit dem Sängerkranz Bietigheim und dem Orchester Camerata Juvenalis in einem gemeinsamen Projekt drei der ganz großen Werke von Beethoven, Gounod und Saint-Saëns aufführen: Beethovens Chorfantasie (die „Kleine Neunte“), die große Cäcilienmesse von Charles Gounod und das 2. Klavierkonzert von Camille Saint-Saëns. Beginn 18:00 Uhr. Eintrittspreise (ermäßigte Karten gelten für Schüler, Studenten und Auszubildende mit Ausweis):

Reihe 1–6: 15 EUR – ermäßigt 13 EUR

ab Reihe 7: 12 EUR – ermäßigt 10 EUR

Kinder bis 12 Jahre haben freien Eintritt.

Karten im Vorverkauf bei Reisebüro Leo Deigner in Brackenheim oder bei Werner Treuer, Tel. 07046/6144, w.treuer@t-online.de.

Musikverein Güglingen e. V.



Wetterglück beim Platzkonzert: Musikverein mit abwechslungsreichem Repertoire

Traditionen wollen gepflegt werden. Diesem Motto ist der Musikverein Güglingen am Tag der Deutschen Einheit ein weiteres Mal treu geblieben und hat am 3. Oktober eineinhalb Stunden im Deutschen Hof nach Noten unterhalten. Über 100 Besucher freuten sich nicht nur über das abwechslungsreiche Repertoire, sondern konnten es bei 15 Grad und Sonnenschein gut auf dem Platz vor der „Herzogskelter“ bei selbst gebackenen Kuchen samt Kaffee oder einer Viertelstunde ohne Regenschirm aushalten und den spätherbstlichen Nachmittag in vollen Zügen genießen.

Mit „Barbara Ann“, „The Rose“ und „Havanna“ eröffnete die Jugendkapelle den musikalischen Reigen. Luca Besemer übernahm den Part des Conférenciers und konnte nach eifrigem Beifall die Zugabe „Rolling in the Deep“ ankündigen. Nur kurz währte die Umbaupause für den Auftritt der Aktivenkapelle, denn der überwiegende Teil der Nachwuchsmusiker hat sich schon zu den „Großen“ dazu gespielt. Marc Bänzner, ebenfalls aus dem eigenen Nachwuchs, führte mit kurzen Texten locker durchs Programm.

gespielt. Am Ende stand ein Medley der Band „Santiano“ auf dem Programm. Die Gruppe aus dem Norden von Schleswig-Holstein hat ihren eigenen Sound aus Shanty- und Volksmusik entwickelt und wird nach Ankündigung von Marc Bänzner von den Güglinger Musikern gerne gespielt. Kurz gesagt: die Musikerinnen und Musiker machten wieder einmal deutlich, dass sie äußerst vielfältig und abwechslungsreich unterhalten können.

Den verdienten und belohnenden Applaus des Publikums nahmen die Musik-Akteure mit Sven Sattler dankbar an und konnten den Wunsch nach einer Zugabe mit dem Marsch „Flying Eagle“ aus der Feder von Tom Dawitt gerne erfüllen.

-rob-

Einzug der Mitgliederbeiträge für das Jahr 2019

Am 15. Oktober werden die Mitgliederbeiträge eingezogen. Bei einer Änderung z. B. der Bankverbindung oder Adresse, sollte dies rechtzeitig unserer Kassiererin Lena Beyl (E-Mail: l.beyl@web.de) mitgeteilt werden.

Diejenigen, die keine Einzugsermächtigung erteilt haben, sollten dem Musikverein bis spätestens 31. Oktober 2019 den Jahresbeitrag in Höhe von EUR 25,00 überweisen (Bankverbindung: VBU Volksbank im Unterland eG, IBAN: DE65620632630601346009).



Bilderbuch-Wetter beim Platzkonzert des Musikvereins Güglingen: über 100 Besucher freuten sich im Deutschen Hof über abwechslungsreiche Unterhaltung. (Foto: Roland Baumann)

Obst- und Gartenbauverein Güglingen e. V.



Gartentipps

Tulpenzwiebeln stecken

Im Oktober können noch Tulpenzwiebeln gesteckt werden. Die ideale Pflanztiefe liegt bei 8 cm. In wühlmausgefährdeten Gärten empfiehlt sich die Pflanzung in Schutzkörbe aus Draht.

Paarungszeit Schnecken

Die Paarungszeit der Schnecken liegt im Spätsommer, sodass man danach auch die Eier finden kann. Sie sind rundlich, deutlich weiß gefärbt und werden in der Regel in Gruppen in Erdritzen oder am Kompost abgelegt. Gehen Sie also auf die Suche nach den Eiern und entfernen Sie sie einfach mechanisch.

Staudenreste stehen lassen

Schneiden Sie die Stauden in der Blumenrabatte nicht komplett zurück, sondern lassen Sie abgestorbene Pflanzenreste als Winterschutz und Unterschlupf für Insekten bis zum Frühjahr stehen.

Herbsthimbeeren zurückschneiden

Je nach Sorte reifen Herbsthimbeeren ab August oder September bis Frostbeginn. Nach der Ernte können Sie den gesamten Bestand einfach handbreit über dem Boden abschneiden.

BdP – Stamm schwäbische Toskana



Mitarbeitergottesdienst in Michelbach & Elternnachmittag

Am 29.09. fand in Michelbach der Mitarbeitergottesdienst der Kirchengemeinde Zaberfeld-Michelbach statt, der von Mitarbeitern für die Gemeinde organisiert wird. Neben einigen anderen Gemeindemitarbeitern nahmen auch wir vom Stamm Schwäbische Toskana daran teil. Wir übten unsere Theaterfähigkeiten beim Anspiel und begleiteten zwei Lieder mit der Gitarre. Sehr zur Freude der Leiter kamen auch einige Wölflinge und Jungpfadfinder zum Gottesdienst, sodass das Blau der Klufthemden nicht mehr zu übersehen war.

Am Nachmittag folgte ein Informationsnachmittag für die Eltern. Neben den Fragen, was man für ein Zeltlager braucht, was zur Kluff gehört oder wie die demokratische Beteiligung der Jüngsten aussieht, wurden natürlich auch die Termine für dieses und nächstes Jahr besprochen. Interesse an Friedenslicht, Pfingstlager, Sommerlager oder anderen tollen Aktionen? Mehr Infos gibt es für Wölflinge (7–10 Jahre) bei Verena Wennrich, Tel. 07046/3061143
Jungpfadfinder (10–13 Jahre) bei Udo Wennrich, Tel. 07046/3061143
Pfadfinder (ab 14 Jahren) bei Klaus Karnetzky, Tel. 07046/8806360
oder unter pfadfinder.zabergaeu@gmail.com



Krankenpflegeförderverein



Güglingen · Frauenzimmern · Eibensbach

Herzliche Einladung zur Mitgliederversammlung des Krankenpflegefördervereins Güglingen-Eibensbach-Frauenzimmern

am Montag, den 14. Oktober 2019 um 19.00 Uhr im Mauritiussaal der ev. Kirche Güglingen. Folgende Tagesordnung ist vorgesehen:

TOP 1 Andacht

TOP 2 Bericht der Kassiererin

TOP 3 Vortrag von Herrn Dr. Haiges

TOP 4 Beratung über die Zukunft des Fördervereins

SOZIALVERBAND VdK BADEN-WÜRTTEMBERG



Terminänderung, Besenbesuch verschoben auf den Samstag, 16. November 2019 in Hohenhaslach

Herzliche Einladung an alle Mitglieder mit Angehörigen und Gäste zum Besenbesuch „Weinstube im Blockhaus“ nach Hohenhaslach. Für die musikalische Unterhaltung sorgt Manfred Burgäzy.

Essen und Trinken nach Karte. Die Hin- und Rückfahrt beläuft sich auf 9,00 € bei 30 Personen.

Abfahrt 10:30 Uhr ab Ochsenburg, dann alle Orte des Oberen Zabergäus bis Brackenheim.

Die Rückfahrt wird um 15:00 Uhr sein. Über ihre Anmeldung würden wir uns freuen

Bitte melden Sie sich bei der Vorsitzenden Karin Grün, Tel.-Nr. 07135/12689 oder per E-Mail: gruen_karin@t-online.de oder Siglinde Flinspach, Tel.-Nr. 07135/8189, bis spätestens 12. November. Haben wir Ihr Interesse geweckt? Mehr Informationen zu allen Aktivitäten unseres Ortsverbandes finden Sie im Internet unter www.vdk.de/ov-oberes-zabergaeu.

Nächste Sprechstunde am 15. Oktober 2019 in Güglingen.

Bürgerstiftung Kunst für Güglingen



Ausflug am 19.10.2019 – Wanderung entlang des Eppinger Linien-Wegs

Liebe Mitglieder, liebe Interessierte, am Samstag, den 19.10.2019, wollen wir wieder gemeinsam eine kleine Wanderung entlang des Eppinger Linien-Wegs unternehmen.

Treffpunkt ist um 13.30 Uhr auf dem Parkdeck, Rathaus Güglingen. Dann fahren wir gemeinsam den Startpunkt unserer Wanderstrecke an. Wir freuen uns über eine rege Beteiligung!

Um kurze Rückmeldung an Petra Suchanek-Henrich zwecks Bildung von Fahrgemeinschaften per Telefon (07135/15693) oder E-Mail (info@buergerstiftung-kunst-gueglingen.de) wird gebeten.

LandFrauen Güglingen



Spät im Jahr von Albrecht Goes (1908–1977)

Habt Vorrat ihr genug, ihr meine Augen, für einen Winter, lang und weiß und grau? Nehmt noch dies Asternrot, dies weiche Lila, dies späte Gelb, dies herbstlich klare Blau, und nehmt den Silberglanz der großen Flügel des Habichts und des Eichelhäfers wahr, und auch den Birnbaum nehmt, ein goldnes Gleichnis

des Überschwangs vom segensreichen Jahr. Und endlich nehmt das Lächeln und die reine Strahlung des schönen Menschenangesichts, und alle Nacht wird herrlich euch erhellt sein vom farbigen Widerschein geliebten Lichts.

„Um ein Haar hätte ich meine Hochzeit verpasst“

Wir laden ein zu einem „weniger literarischen aber spannend-unterhaltsamen Vortrag.“ Die Referentin Elisabeth Eberle berichtet aus der Hebammen-Praxis ihrer Mutter (1953–1990). Kommen Sie zum Kaffeenachmittag der LandFrauen am Dienstag, 22. Oktober, 14.30 Uhr in den Vereinsraum der Mediothek. Bitte bringen Sie ein Kaffeegedeck und ein Glas für Kaltgetränke mit. Für Kaffee und Kuchen ist gesorgt.

LandFrauen Pfaffenhofen



Wir melden uns aus der Sommerpause zurück

Die Pause war für uns einmal die Gelegenheit durchzuatmen, neue Energie zu tanken, neue Ideen zu entwickeln um mit vollem Elan in den Rest des Jahres 2019 zu starten.

Am 13.11.2019 findet im TSV-Sportheim um 19.00 Uhr mit Steffi Biedermann von Steffi's Torten Make-Up aus Brackenheim ein Kurs für das Gestalten und Dekorieren von Cup-Cakes statt. Nähere Infos erhaltet ihr bei unserer Julia unter Tel. 07046/4073057. Wir freuen uns auf euch.

Zabergäuverein Sitz Güglingen



Die holländische Erbschaft

Die Historikerin Ute Ecker-Offenhäuser trug einen Erbschaftsfall vor, der Rechtsgeschichte schrieb:

Generalfeldmarschall Paul Würz, 1612 geboren in Husum, erwirbt in und nach dem 30-jährigen Krieg dank seiner Erfolge für Holland, Dänemark und Schweden ein enormes Vermögen.

1676 stirbt er, Geliebte und Tochter hinterlassend, nicht ohne ein Testament, von Ersterer wohl dem Anwalt diktiert – und prompt angefochten.

1679 wird das Vermögen – u. a. 28 Kisten mit Gold und Silber – nach Holland überführt und an die Waisenammer Amsterdam übergeben. Da Würz Verwandte im Zabergäu hat, schicken diese Bürgermeister Etzel aus Güglingen nach Amsterdam, um das ihnen zustehende Erbe abzuholen – ohne Erfolg. 1708 wird der Herzog von Württemberg um „Fürbitte“ gebeten. 1734 geht die Zahl der Erben bereits in die Tausende. Ab 1809 gründen sich Erbschaftsvereine. Die Waisenammer findet jedoch das Vermögen irgendwann nicht mehr.

Als sich 1933 nach 157 Jahren die Erbschaftsvereine mangels Geld auflösen, haben von den 440.000 Gulden, die später auf angeblich viele Millionen angestiegen waren, nur die Anwälte und Agenten verdient. Weder die Verwandten noch die Geliebte Johanna und ihre Tochter Berta, welche wenige Jahre nach Würz starben, haben etwas vom dem Reichtum gesehen.

Einladung zur Jahreshauptversammlung 2019

Die Jahreshauptversammlung findet am Sonntag, 20. Oktober 2019, um 14 Uhr im Bürgeraal der Herzogskelter Güglingen statt.

Neben den üblichen Punkten steht auf der Tagesordnung die Wahl des Schriftführers. Nach 39 Jahren bittet Horst Seizinger um die Wahl eines Nachfolgers/einer Nachfolgerin.

Im Anschluss an die Regularien wird Horst Seizinger, während der Zeit der Stadtkernsanierung Mitglied des Gemeinderats, einen PowerPoint-Vortrag halten zum Thema 1569–2019 Güglinger Herzogskelter – Stationen einer 450-jährigen Geschichte.

Für Gebäck und Getränke während der Versammlung wird gesorgt. Mittagessen in den Güglinger Gaststätten wird empfohlen.

Ab 11 Uhr bieten wir beim römischen Siedlungsparanorama „Fenster in die Vergangenheit“ oberhalb der Emil-Weber-Straße unter Führung von Enrico de Gennaro M. A., dem Leiter des Römermuseums und Texter zur Panoramawand, und Markus Ege, dem künstlerischen Gestalter der Wand, ein besonderes Highlight an. Treff-

punkt ist vor der Panoramawand um 11 Uhr, Parkmöglichkeiten sind entlang der Emil-Weber-Straße und auf dem Parkplatz vor der Drogerie Rossmann gegeben.

Wir laden Mitglieder und Freunde zur Veranstaltung, die uns sicher spannende Einblicke vermitteln wird, herzlich ein.

Besonders empfehlen wollen wir den Güglinger Bürgern, darunter den jetzigen und ehemaligen Stadträtinnen und Stadträten den Vortrag über die Güglinger Herzogskelter. Viele konnten in den 1970er und 1980er Jahren die Umgestaltung der Herzogskelter verfolgen.

Horst Seizinger, Schriftführer

Evangelische Jugend Güglingen



Kinder- und Jugendgruppen

Herzliche Einladung zu unseren regelmäßigen Kinder- und Jugendgruppen:

Gemischte Jungchar „Smarties“ (5–8 Jahre)

Freitags 15:30–17:00 Uhr

Sabine Jesser, Tel. 07135/14973

Bubenjungchar „Alfred's Gang“ (9–13 Jahre)

Freitags 17:15–18:45 Uhr

Yannik Hermann, Tel. 0163/6786866

Sportgruppe der EJG (ab 13 Jahre)

Halle an der Weinsteige (Gügl.), Hallenteil C, Eingang B

Montags ab 19 Uhr

Nico Retz, Tel. 0163/6786858

Mädchenjungchar „Smilies“ (9–13 Jahre)

Dienstags 17:45–19:15 Uhr

Merle Furthmüller, Tel. 07135/964140

Jugendkreis „JesusHouse“ (ab dem Konfirmandenalter)

Mittwochs 19:30–21:30 Uhr

Ute Hofherr, Tel. 07135/4343

Zabergäu pro Stadtbahn



Mehr Bahn braucht das Land. Reaktivierung jetzt! Zukunft für Zabergäu und Bottwartal

Der VCD veranstaltet einen verkehrspolitischen Abend. Der Verein Zabergäu pro Stadtbahn unterstützt die Veranstaltung. In einem kurzen Statement wird die Vorstandschaft ihre Forderungen an die politisch Verantwortlichen formulieren.

Termin: Mittwoch, 16. Oktober 2019, 19.30 Uhr

Ort: Lauffen, Weingärtner EG, Im Brühl 48

Referenten vor Ort: Gerhard Schnaitmann, langjähriger Mitarbeiter der Nahverkehrsgesellschaft Baden-Württemberg

Er spricht über Chancen und Möglichkeiten für den regionalen Bahnverkehr und die Wiederbelebung ehemaliger Bahnstrecken. Er wird die Situation der Zabergäu-, Bottwartal- und evtl. auch der Krebsbachtalbahn erläutern.

Matthias Lieb, VCD-Landesvorsitzender erläutert die VCD Kernforderungen für die Verkehrswende. Er berichtet über den Einsatz und die Ideen des VCD für ein attraktives und modernes Mobilitätsangebot im Land.

Diskussionsrunde:

In der anschließenden Diskussionsrunde kommt das Publikum zum Zug. Es sollen je 2–3 Fragen gesammelt und an die Fachleute weitergereicht werden.

Haltet die Anlagen sauber!

Rheuma-Liga BW e. V.



Rheuma Liga Ausflug in das Hohenloher Land

Dieses Jahr wollten wir eine idyllische Bus-Rundreise unternehmen. Frühmorgens fuhren wir über das Necker- und Kocher- in das kurvenreiche grüne Jagsttal. Unser erstes Ziel war das ehemalige Zisterzienser-Kloster Schöntal.

Nach unserer dortigen Kaffee-Brezel-Pause wurden wir gleich von unserem Führer der Klosteranlage empfangen. Zusammen mit der Neuen Abtei und deren geschwungenen Treppe im Rokostil ist es ein besonderes Beispiel in seiner Prachtentfaltung. Hier sind auch die Gebeine von Ritter Götz von Berlichingen „mit der eisernen Hand“ begraben. Er ist ja u. a. mit einem – sehr berühmten Satz – bekannt geworden. Heute wird die Klosteranlage als Bildungshaus und zu Feierlichkeiten genutzt.

Weiter ging es zur ersten Überraschung, die unser Reiseleiter Kurt Hanselmann eingestreut hatte. Durch eine Straßensperre brauchten wir den Cousin von Kurt als Lotsen, um als nächstes ein unbedingtes Ziel zu erreichen. Über eine schmale, kurvenreiche Straße ging es hoch auf den Criesbacher Sattel. Es hat sich rentiert! Denn dort erwartete uns seine Ehefrau mit einem Aperitif, selbst gebackenem Hefezopf und einer großen Schüssel frisch gelesenen Trauben. Dabei genossen wir bei herrlichem Sonnenschein die Aussicht über die grünen Weinberge des Kochertals.

Nach dieser unerwarteten Einlage ging es zum Mittagessen in das Schloss-Restaurant im bekannten Kochertaler Weinort Ingelfingen.

Über die Kreisstadt Künzelsau sowie durch Kupferzell ging es hoch zum über 500 m liegenden Luftkurort Waldenburg. Die Stadt wurde leider, noch in den letzten Stunden des zweiten Weltkriegs, sehr stark zerstört. Nach einer guten einstündigen Stadtführung bis zum Schloss, waren wir schon auf dem „Balkon von Hohenlohe“. Über die fruchtbare Hohenloher Ebene haben wir bei klarer Fernsicht die Eindrücke in uns aufgenommen.

Um das schöne Wetter auszunutzen ging es zeitnah runter in das Naherholungs-Gebiet Neumühlsee. Für einen Spaziergang um den ruhigen See war genügend Zeit. Nach einer Kaffeepause im dortigen Restaurant warteten wir auf die zweite Überraschung, die da kommen sollte.

Wir waren alle erstaunt, als die „Bernbachtaler Alphornbläser“ mit ihren langen Instrumenten um die Ecke kamen. Über die Vesperzeit wurden wir von den Bläsern mit ihren Naturtönen sowie einer nicht gedachten Aufmerksamkeit der Ausflügler gemächlich unterhalten.



Damit klang der Tag langsam und beruhigend aus. Über eine idyllische Strecke, u. a. durch den Mainhardter Wald, traten wir unsere Heimreise an. Im Bus packte zur Freude aller unser Bernd sein Akkordeon aus. Bei Musik, frohem Gesang sowie guter Laune sind wir glücklich und zufrieden an unseren Ausgangspunkten angekommen.

BÜNDNIS 90/DIE GRÜNEN OV ZABERGÄU



Neuer Kreisvorstand Bündnis 90/Die Grünen Heilbronn gewählt

Am 1. Oktober 2019 wurde im DGB-Haus in Heilbronn im Rahmen der Kreismitgliederversammlung ordnungsgemäß der neue Kreisvorstand gewählt.

Im Amt bestätigt wurden Thomas Fick aus Leingarten, Benjamin Friedle aus Obersulm und Benedikt Seyb aus Cleebrohn. Neu gewählt wurden Rotraut Schmalzried aus Lauffen, Peter Ande und Stefan Bieber aus Heilbronn sowie Markus Rau aus Leingarten als neuer Kreisschatzmeister.

Reaktivierung der Bahn! Zukunft fürs Zabergäu

Herzliche Einladung zum verkehrspolitischen Abend mit Diskussion zum Thema „Mehr Bahn braucht das Land – Reaktivierung jetzt! Zukunft für die Zabergäubahn“. Am Mittwoch, den 16. Oktober 2019 um 19.30 Uhr im Saal der Lauffener Weingärtner (Im Brühl 48) wird Herr Gerhard Schnaitmann und Herr Matthias Lieb über die Zukunftschancen der Zabergäubahn berichten.

Mehr dazu unter www.gruene-zabergaeu.de

AUS DEN NACHBARGEMEINDEN

Erste-Hilfe-Kurs

Am Samstag, dem 26. Oktober findet in Zabergäu wieder ein Kurs in erster Hilfe statt. Er ist geeignet für alle die den Führerschein machen, Übungsleiter/Trainer in Vereinen, für Unternehmen und natürlich alle, die ihre Kenntnisse auffrischen möchten. Nutzen Sie die Möglichkeit vor Ort ganz unkompliziert das Helfen in Notfällen zu lernen.

Anmeldungen bitte direkt online über die Homepage des Kreisverbandes:

www.drk-heilbronn.de/nc/kurse/erste-hilfe/rotkreuzkurs-erste-hilfe.html

Dort sind auch alle Infos zu Kosten, deren Erstattung durch die BG etc. abrufbar.

**Schloss Alagenheim
über Cleebrohn**

Vortrag

Samstag, 12. Oktober 2019 um 17 Uhr

Dr. Hartmut Jericke
spricht über das Thema:

**Aufbruch und Hoffnung
im großen 19. Jahrhundert**

Musikalische Umrahmung mit dem jungen Pianisten Julius Paul
Er spielt Werke von
Robert Schumann, Frédéric Chopin und Franz Liszt

Eintritt 15,- €

Anmeldung: Tel. 07135-14154 und Abendkasse